

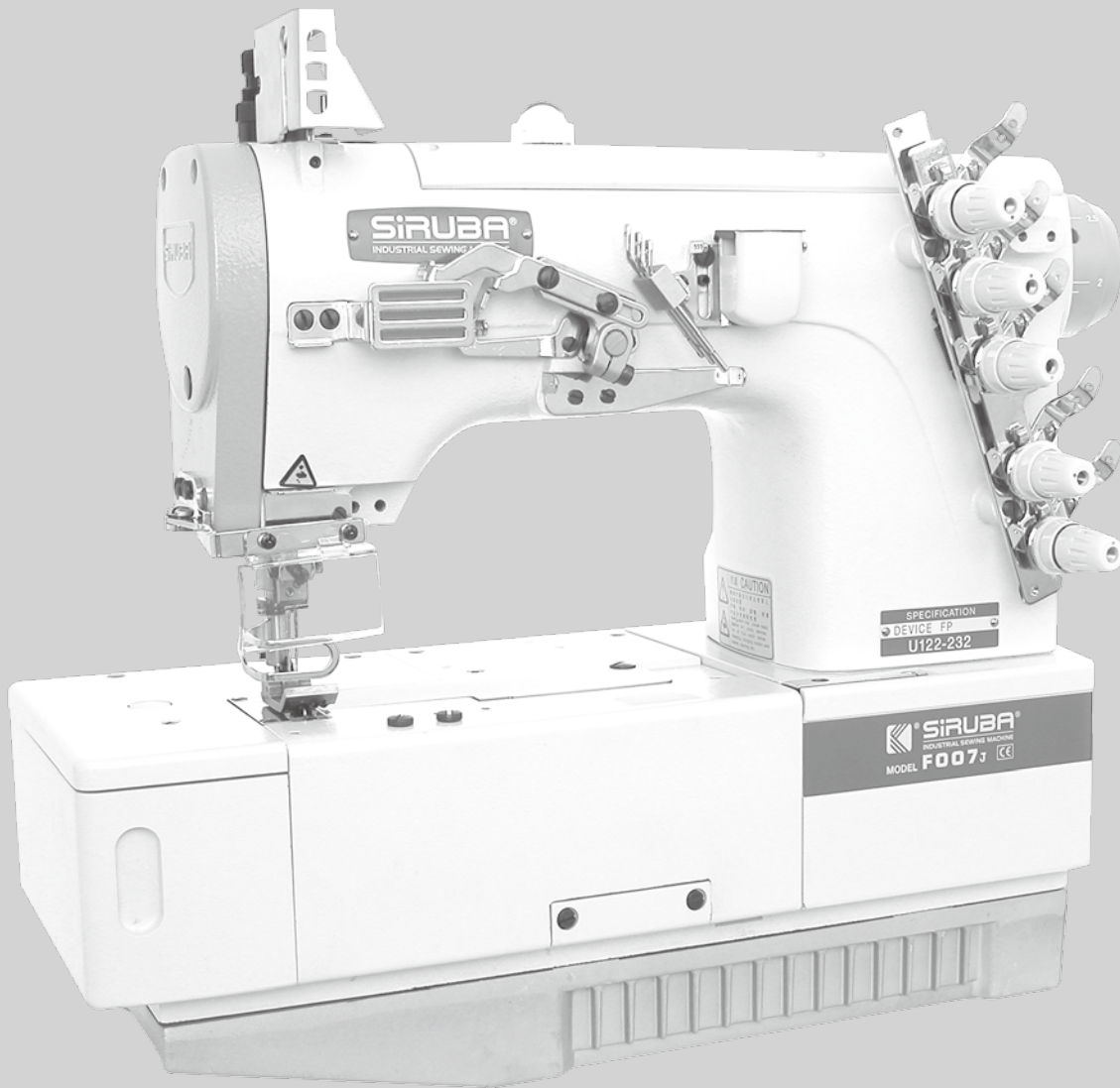
# SIRUBA®

銀爺牌工業用縫紉機

INDUSTRIAL SEWING MACHINE

# F007J/F007JD

## 零件圖 PARTS LIST



CE



高林股份有限公司  
KAULIN MFG. CO., LTD.

MODEL 機 型	SUB-CLASS 規 格	NEEDLE CLAMP 針 座	NEEDLE PLATE 針 板	MAIN FEED DOG 主 送 具	DIFF. FEED DOG 差 送 具	PRESSER FOOT 押 具	LOOPER 勾 針	SPREADER 上 叉	NEEDLE 針 號
F007J-W121	240 248 356 364	M5240 M5248 M5356 M5364	E 1514 E 1515 E 1816 E 1817	D1206 D1206 D1207 D1207	H1258 H1258 H1259 H1259	P2544-A P2545-A P2446-A P2447-A	ME28	MH41	UY128GAS #10
F007J-W121 /UTG(UTJ)	240 248 356 364	M5240 M5248 M5356 M5364	E 1514 E 1515 E 1816 E 1817	D1206 D1206 D1207 D1207	H1258 H1258 H1259 H1259	P2544-A P2545-A P2446-A P2447-A	ME28	MH41	UY128GAS #10
F007J-U121	240 248 356 364	M5240 M5248 M5356 M5364	E 1514 E 1515 E 1816 E 1817	D1206 D1206 D1207 D1207	H1258 H1258 H1259 H1259	P2544-A P2545-A P2446-A P2447-A	ME28	—	UY128GAS #10
F007J-U121 /UTH(UTK)	240 248 356 364	M5240 M5248 M5356 M5364	E 1514 E 1515 E 1816 E 1817	D1206 D1206 D1207 D1207	H1258 H1258 H1259 H1259	P2544-A P2545-A P2446-A P2447-A	ME28	—	UY128GAS #10
F007J-W122	240 248 356 364	M5240 M5248 M5356 M5364	E 1524 E 1525 E 1826 E 1827	D1206 D1206 D1207 D1207	H1258 H1258 H1259 H1259	P2544-A P2545-A P2446-A P2447-A	ME28	MH41	UY128GAS #10
F007J-W122 /UTG(UTJ)	240 248 356 364	M5240 M5248 M5356 M5364	E 1524 E 1525 E 1826 E 1827	D1206 D1206 D1207 D1207	H1258 H1258 H1259 H1259	P2544-A P2545-A P2446-A P2447-A	ME28	MH41	UY128GAS #10
F007J-U122	240 248 356 364	M5240 M5248 M5356 M5364	E 1524 E 1525 E 1826 E 1827	D1206 D1206 D1207 D1207	H1258 H1258 H1259 H1259	P2544-A P2545-A P2446-A P2447-A	ME28	—	UY128GAS #10
F007J-U122 /UTH(UTK)	240 248 356 364	M5240 M5248 M5356 M5364	E 1524 E 1525 E 1826 E 1827	D1206 D1206 D1207 D1207	H1258 H1258 H1259 H1259	P2544-A P2545-A P2446-A P2447-A	ME28	—	UY128GAS #10

註：P2544-A/P2545-A 為固定式押具舌，亦可使用活動式押具舌 P2565-A 代替 P2544-A/P2545-A  
P2446-A/P2447-A 為固定式押具舌，亦可使用活動式押具舌 P2466-A 代替 P2446-A/P2447-A

## 規格件表 CONVERSION CHART

# 規格件表 CONVERSION CHART

MODEL 機 型	SUB-CLASS 規 格	NEEDLE CLAMP 針 座	NEEDLE PLATE 針 板	MAIN FEED DOG 主 送 具	DIFF. FEED DOG 差 送 具	PRESSER FOOT 押 具	LOOPER 勾 針	SPREADER 上 叉	NEEDLE 針 號
F007J-U122 /FP	232	M5232	E 1623	D 1206	H 1257	P 4011-A	ME28P	—	TV*5 #14
F007J-W 123	240 248 356 364	M5240 M5248 M5356 M5364	E 1534 E 1535 E 1836 E 1837	D 1206 D 1206 D 1207 D 1207	H 1258 H 1258 H 1259 H 1259	P 2544-A P 2545-A P 2446-A P 2447-A	ME28	MH41	UY128GAS #10
F007J-W 123 /UTG(UTJ)	240 248 356 364	M5240 M5248 M5356 M5364	E 1534 E 1535 E 1836 E 1837	D 1206 D 1206 D 1207 D 1207	H 1258 H 1258 H 1259 H 1259	P 2544-A P 2545-A P 2446-A P 2447-A	ME28	MH41	UY128GAS #10
F007J-W 162	356 364	M5356 M5364	E 1846 E 1847	D 1207 D 1207	H 1259 H 1259	P 2446-A P 2447-A	ME28A	MH41	TV*5 #14~16
F007J-U 162	356 364	M5356 M5364	E 1846 E 1847	D 1207 D 1207	H 1259 H 1259	P 2446-A P 2447-A	ME28A	—	TV*5 #14~16
F007J-W 162 UTG(UTJ)	356 364	M5356 M5364	E 1846 E 1847	D 1207 D 1207	H 1259 H 1259	P 2446-A P 2447-A	ME28A	MH41	TV*5 #14~16
F007J-U 162 /UTH(UTK)	356 364	M5356 M5364	E 1846 E 1847	D 1207 D 1207	H 1259 H 1259	P 2446-A P 2447-A	ME28A	—	TV*5 #14~16
F007J-W 222 /FQ	232 240 248 356 364	M5232 M5240 M5248 M5356 M5364	E 3023 E 3024 E 3025 E 3326 E 3327	D 1215 D 1215 D 1215 D 1216 D 1216	H 1261 H 1261 H 1261 H 1262 H 1262	P 1813-A P 1814-A P 1815-A P 2116-A P 2117-A	ME28	MH41	UY128GAS #10
F007J-W 222 /UTG(UTJ)/FQ	240 248 356 364	M5240 M5248 M5356 M5364	E 3024 E 3025 E 3326 E 3327	D 1215 D 1215 D 1216 D 1216	H 1261 H 1261 H 1262 H 1262	P 1814-A P 1815-A P 2116-A P 2117-A	ME28	MH41	UY128GAS #10
F007J-U 222 /UTH(UTK)/FQ	240 248 356 364	M5240 M5248 M5356 M5364	E 3024 E 3025 E 3326 E 3327	D 1215 D 1215 D 1216 D 1216	H 1261 H 1261 H 1262 H 1262	P 1814-A P 1815-A P 2116-A P 2117-A	ME28	MH41	UY128GAS #10

註：P2544-A/P2545-A 為固定式押具舌，亦可使用活動式押具舌 P2565-A 代替 P2544-A/P2545-A  
 P2446-A/P2447-A 為固定式押具舌，亦可使用活動式押具舌 P2466-A 代替 P2446-A/P2447-A

MODEL 機型	SUB-CLASS 規格	NEEDLE CLAMP 針座	NEEDLE PLATE 針板	MAIN FEED DOG 主送具	DIFF. FEED DOG 差送具	PRESSER FOOT 押具	LOOPER 勾針	SPREADER 上叉	NEEDLE 針號
F007J-W222 /FQ/FEC(FAC)	240 248 356 364	M5240 M5248 M5356 M5364	E 3024 E 3025 E 3326 E 3327	D1215 D1215 D1216 D1216	H1261 H1261 H1262 H1262	P1814-A P1815-A P2116-A P2117-A	ME28	MH41	UY128GAS #10
F007J-U222 /FQ	240 248 356 364	M5240 M5248 M5356 M5364	E 3024 E 3025 E 3326 E 3327	D1215 D1215 D1216 D1216	H1261 H1261 H1262 H1262	P2314-A P2315-A P2616-A P2617-A	ME28	—	UY128GAS #10
F007J-W222A FQ/FEC(FAC)	240 248 356 364	M5240 M5248 M5356 M5364	E 3124 E 3125 E 3426 E 3427	D1315 D1315 D1316 D1316	H1261 H1261 H1262 H1262	P1914-A P1915-A P2216-A P2217-A	ME28	MH41	UY128GAS #10
F007J-W222 /FFD(FFP)	240 248 356 364	M5240 M5248 M5356 M5364	E 3024 E 3025 E 3326 E 3327	D1215 D1215 D1216 D1216	H1261 H1261 H1262 H1262	P1814-A P1815-A P2116-A P2117-A	ME28	MH41	UY128GAS #10
F007J-U222 /FFD(FFP)	240 248 356 364	M5240 M5248 M5356 M5364	E 3024 E 3025 E 3326 E 3327	D1215 D1215 D1216 D1216	H1261 H1261 H1262 H1262	P2314-A P2315-A P2616-A P2617-A	ME28	—	UY128GAS #10
F007J-W222 /FSM	240-4 248-4 364-4	M5240P M5248P M5364P	E 3724 E 3725 E 3727	D1516	H1262 H1262 H1262	P2714-A P2715-A P2717-A	ME28	MH41	UY128GAS #10
F007J-W322 /FDC	356 364	M5356 M5364	E 4826 E 4827	D1207 D1207	H1359 H1359	P2446-A P2447-A	ME28	MH41	UY128GAS #10
F007J-W322 /UTG(UTJ)/FDC	356 364	M5356 M5364	E 4826 E 4827	D1207 D1207	H1359 H1359	P2446-A P2447-A	ME28	MH41	UY128GAS #10
F007J-U322 /FDC	356 364	M5356 M5364	E 4826 E 4827	D1207 D1207	H1359 H1359	P2446-A P2447-A	ME28	—	UY128GAS #10

W222A-FAC(FEC) 短切刀

W222-FAC(FEC) 長切刀

註：P2544-A/P2545-A 為固定式押具舌,亦可使用活動式押具舌 P2565-A 代替 P2544-A/P2545-A

P2446-A/P2447-A 為固定式押具舌,亦可使用活動式押具舌 P2466-A 代替 P2446-A/P2447-A

## 規格件表 CONVERSION CHART

# 規格件表 CONVERSION CHART

MODEL 機 型	SUB-CLASS 規 格	NEEDLE CLAMP 針 座	NEEDLE PLATE 針 板	MAIN FEED DOG 主 送 具	DIFF. FEED DOG 差 送 具	PRESSER FOOT 押 具	LOOPER 勾 針	SPREADER 上 叉	NEEDLE 針 號
F007J-U322 /UTH(UTK)/FDC	356 364	M5356 M5364	E 4826 E 4827	D 1207 D 1207	H 1359 H 1359	P 2446-A P 2447-A	ME28	—	UY128GAS #10
F007J-W322 /FDE	356 364	M5356 M5364	E 4836M E 4837M	D 1207 D 1207	H 1459 H 1459	P 2446Q-A P 2447Q-A	ME28	MH41	UY128GAS #10
F007J-U322 /UTG(UJ)/FDE	356 364	M5356 M5364	E 4836M E 4837M	D 1207 D 1207	H 1459 H 1459	P 2446Q-A P 2447Q-A	ME28	MH41	UY128GAS #10
F007J-U322 /FDE	356 364	M5356 M5364	E 4836M E 4837M	D 1207 D 1207	H 1459 H 1459	P 2446Q-A P 2447Q-A	ME28	—	UY128GAS #10
F007J-U322 /UTH(UTK)/FDE	356 364	M5356 M5364	E 4836M E 4837M	D 1207 D 1207	H 1459 H 1459	P 2446Q-A P 2447Q-A	ME28	—	UY128GAS #10
F007J-W522 /FE(FFC)/FR	232 240 248 356 364	M5232 M5240 M5248 M5356 M5364	E 6023 E 6024 E 6025 E 6326 E 6327	D 2221 D 2221 D 2221 D 2222 D 2222	H 2267 H 2267 H 2267 H 2268 H 2268	P 2813-A P 2814-A P 2815-A P 3116-A P 3117-A	ME28	MH41	UY128GAS #10
F007J-U522 /FE(FFC)/FR	240 248 356 364	M5240 M5248 M5356 M5364	E 6024 E 6025 E 6326 E 6327	D 2221 D 2221 D 2222 D 2222	H 2267 H 2267 H 2268 H 2268	P 2814-A P 2815-A P 3116-A P 3117-A	ME28	—	UY128GAS #10

註： F007J-W/U322A-356 /FDC 時，該針板與送具改用 F007H-W/U122-364 之針板與送具  
 註： P2544-A/P2545-A為固定式押具舌，亦可使用活動式押具舌 P2565-A 代替P2544-A/P2545-A  
 P2446-A/P2447-A為固定式押具舌，亦可使用活動式押具舌 P2466-A 代替P2446-A/P2447-A

MODEL	SUB-CLASS	NEEDLE CLAMP	NEEDLE PLATE	MAIN FEED DOG	DIFF. FEED DOG	PRESSER FOOT	LOOPER	SPREADER	NEEDLE
機型	規格	針座	針板	主送具	差送具	押具	勾針	上叉	針號
F007J-W512 /FE(FFC)	240	M5240	E1524	D1206	H1258	P2914-A	ME28	MH41	UY128GAS #10
	248	M5248	E1525	D1206	H1258	P2915-A			
	356	M5356	E1826	D1207	H1259	P3216-A			
	364	M5364	E1827	D1207	H1259	P3217-A			
F007J-U512 /FE(FFC)	240	M5240	E1524	D1206	H1258	P3414-A	ME28	—	UY128GAS #10
	248	M5248	E1525	D1206	H1258	P3415-A			
	356	M5356	E1826	D1207	H1259	P3716-A			
	364	M5364	E1827	D1207	H1259	P3717-A			

註：F007J-W/U322A-<sup>356</sup>/<sub>364</sub> /FDC 時，該針板與送具改用 F007H-W/U122-<sup>356</sup>/<sub>364</sub> 之針板與送具

註：P2544-A/P2545-A 為固定式押具舌，亦可使用活動式押具舌 P2565-A 代替 P2544-A/P2545-A  
P2446-A/P2447-A 為固定式押具舌，亦可使用活動式押具舌 P2466-A 代替 P2446-A/P2447-A

# 規格件表 CONVERSION CHART

MODEL	SUB-CLASS	NEEDLE CLAMP	NEEDLE PLATE	MAIN FEED DOG	DIFF. FEED DOG	PRESSER FOOT	LOOPER	SPREADER	NEEDLE
機型	規格	針座	針板	主送具	差送具	押具	勾針	上叉	針號
F007J-U613 /FBP	256	M5356	E 1836L	D 1207	H 1259	P 4000-A	ME28	—	TV*5 #14~18
	264	M5364	E 1837L	D 1207	H 1259	P 4001-A	ME28	—	
F007J-U712	264	M5264	E 5827	D 5207	H 5259	P 4117-A	ME28	—	TV*3 #11~16
F007J-U712 /FSP	264	M5264	E 5827	D 5207	H 5259	P5117-A (成品寬1.0mm用)	FS03/04	—	TV*3 #11~16
F007J-U712A /FSP	264	M5264	E 5827	D 5207	H 5259	P5118-A (成品寬1.2mm用)	FS03/04	—	TV*3 #11~16
F007J-U712 /FSR	264	M5264	E 5927	D 5307	H 5359	P 4217-A	FS03/04	—	TV*7 #12~14
F007J-W722 /FY	388	M4388	E 6828	D 6207	H 6259	P 6117-A	FS03/04/FY02	FY09	TV*7 #12
F007J-W922 /FW(FWP)	456	M5456	E1828P	D1207P	H1259	P2428Q-A	FW28D	MH41	SM1014B #10 (MY1014B #70 ,SY7256)
	460	M5460	E1838P						
	464	M5464	E1848P						
F007J-W922 /FW(FWP)/UTG	456	M5456	E1828P	D1207P	H1259	P2428Q-A	FW28D	MH41	SM1014B #10 (MY1014B #70 ,SY7256)
	460	M5460	E1838P						
	464	M5464	E1848P						
F007J-W922 /FW(FWP)/UTJ	456	M5456	E1828P	D1207P	H1259	P2428Q-A	FW28D	MH41	SM1014B #10 (MY1014B #70 ,SY7256)
	460	M5460	E1838P						
	464	M5464	E1848P						



MODEL 機型	SUB-CLASS 規格	NEEDLE CLAMP 針座	NEEDLE PLATE 針板	MAIN FEED DOG 主送具	DIFF. FEED DOG 差送具	PRESSER FOOT 押具	LOOPER 勾針	SPREADER 上叉	NEEDLE 針號	Motor 馬達
F007JD-W121	240 248 356 364	M5240 M5248 M5356 M5364	E 1514 E 1515 E 1816 E 1817	D 1206 D 1206 D 1207 D 1207	H 1258 H 1258 H 1259 H 1259	P 2544-A P 2545-A P 2446-A P 2447-A	ME28	MH41	UY128GAS #10	馬達 T501HE
F007JD-W121 /UTG(UTJ)	240 248 356 364	M5240 M5248 M5356 M5364	E 1514 E 1515 E 1816 E 1817	D 1206 D 1206 D 1207 D 1207	H 1258 H 1258 H 1259 H 1259	P 2544-A P 2545-A P 2446-A P 2447-A	ME28	MH41	UY128GAS #10	
F007JD-U121	240 248 356 364	M5240 M5248 M5356 M5364	E 1514 E 1515 E 1816 E 1817	D 1206 D 1206 D 1207 D 1207	H 1258 H 1258 H 1259 H 1259	P 2544-A P 2545-A P 2446-A P 2447-A	ME28	—	UY128GAS #10	
F007JD-U121 /UTH(UTK)	240 248 356 364	M5240 M5248 M5356 M5364	E 1514 E 1515 E 1816 E 1817	D 1206 D 1206 D 1207 D 1207	H 1258 H 1258 H 1259 H 1259	P 2544-A P 2545-A P 2446-A P 2447-A	ME28	—	UY128GAS #10	
F007JD-W122	240 248 356 364	M5240 M5248 M5356 M5364	E 1524 E 1525 E 1826 E 1827	D 1206 D 1206 D 1207 D 1207	H 1258 H 1258 H 1259 H 1259	P 2544-A P 2545-A P 2446-A P 2447-A	ME28	MH41	UY128GAS #10	
F007JD-W122 /UTG(UTJ)	240 248 356 364	M5240 M5248 M5356 M5364	E 1524 E 1525 E 1826 E 1827	D 1206 D 1206 D 1207 D 1207	H 1258 H 1258 H 1259 H 1259	P 2544-A P 2545-A P 2446-A P 2447-A	ME28	MH41	UY128GAS #10	
F007JD-U122	240 248 356 364	M5240 M5248 M5356 M5364	E 1524 E 1525 E 1826 E 1827	D 1206 D 1206 D 1207 D 1207	H 1258 H 1258 H 1259 H 1259	P 2544-A P 2545-A P 2446-A P 2447-A	ME28	—	UY128GAS #10	
F007JD-U122 /UTH(UTK)	240 248 356 364	M5240 M5248 M5356 M5364	E 1524 E 1525 E 1826 E 1827	D 1206 D 1206 D 1207 D 1207	H 1258 H 1258 H 1259 H 1259	P 2544-A P 2545-A P 2446-A P 2447-A	ME28	—	UY128GAS #10	

註：P2544-A/P2545-A為固定式押具舌，亦可使用活動式押具舌 P2565-A代替P2544-A/P2545-A  
P2446-A/P2447-A為固定式押具舌，亦可使用活動式押具舌 P2466-A代替P2446-A/P2447-A

## 規格件表 CONVERSION CHART



# 規格件表 CONVERSION CHART

MODEL 機型	SUB-CLASS 規格	NEEDLE CLAMP 針座	NEEDLE PLATE 針板	MAIN FEED DOG 主送具	DIFF. FEED DOG 差送具	PRESSER FOOT 押具	LOOPER 勾針	SPREADER 上叉	NEEDLE 針號	Motor 馬達
F007JD-U122 /FP	232	M5232	E 1623	D 1206	H 1257	P 4011-A	ME28P	—	TV*5 #14	T501HE
F007JD-W123	240 248 356 364	M5240 M5248 M5356 M5364	E 1534 E 1535 E 1836 E 1837	D 1206 D 1206 D 1207 D 1207	H 1258 H 1258 H 1259 H 1259	P 2544-A P 2545-A P 2446-A P 2447-A	ME28	MH41	UY128GAS #10	
F007JD-W 123 /UTG(UTJ)	240 248 356 364	M5240 M5248 M5356 M5364	E 1534 E 1535 E 1836 E 1837	D 1206 D 1206 D 1207 D 1207	H 1258 H 1258 H 1259 H 1259	P 2544-A P 2545-A P 2446-A P 2447-A	ME28	MH41	UY128GAS #10	
F007JD-W 162	356 364	M5356 M5364	E 1846 E 1847	D 1207 D 1207	H 1259 H 1259	P 2446-A P 2447-A	ME28A	MH41	TV*5 #14~16	
F007JD-U 162	356 364	M5356 M5364	E 1846 E 1847	D 1207 D 1207	H 1259 H 1259	P 2446-A P 2447-A	ME28A	—	TV*5 #14~16	
F007JD-W162 /UTG(UTJ)	356 364	M5356 M5364	E 1846 E 1847	D 1207 D 1207	H 1259 H 1259	P 2446-A P 2447-A	ME28A	MH41	TV*5 #14~16	
F007JD-U 162 /UTH(UTK)	356 364	M5356 M5364	E 1846 E 1847	D 1207 D 1207	H 1259 H 1259	P 2446-A P 2447-A	ME28A	—	TV*5 #14~16	
F007JD-W222 /FQ	240 248 356 364	M5240 M5248 M5356 M5364	E 3024 E 3025 E 3326 E 3327	D 1215 D 1215 D 1216 D 1216	H 1261 H 1261 H 1262 H 1262	P 1814-A P 1815-A P 2116-A P 2117-A	ME28	MH41	UY128GAS #10	
F007JD-W222 /UTG(UTJ)/FQ	240 248 356 364	M5240 M5248 M5356 M5364	E 3024 E 3025 E 3326 E 3327	D 1215 D 1215 D 1216 D 1216	H 1261 H 1261 H 1262 H 1262	P 1814-A P 1815-A P 2116-A P 2117-A	ME28	MH41	UY128GAS #10	
F007JD-U 222 /UTH(UTK)/FQ	240 248 356 364	M5240 M5248 M5356 M5364	E 3024 E 3025 E 3326 E 3327	D 1215 D 1215 D 1216 D 1216	H 1261 H 1261 H 1262 H 1262	P 1814-A P 1815-A P 2116-A P 2117-A	ME28	MH41	UY128GAS #10	

註：P2544-A/P2545-A 為固定式押具舌，亦可使用活動式押具舌 P2565-A 代替 P2544-A/P2545-A  
 P2446-A/P2447-A 為固定式押具舌，亦可使用活動式押具舌 P2466-A 代替 P2446-A/P2447-A

MODEL	SUB-CLASS	NEEDLE CLAMP	NEEDLE PLATE	MAIN FEED DOG	DIFF. FEED DOG	PRESSER FOOT	LOOPER	SPREADER	NEEDLE	Motor
機型	規格	針座	針板	主送具	差送具	押具	勾針	上叉	針號	馬達
F007JD-W222 /FQ/FEC(FAC)	240	M5240	E 3024	D 1215	H 1261	P 1814-A	ME28	MH41	UY128GAS #10	馬達
	248	M5248	E 3025	D 1215	H 1261	P 1815-A				
	356	M5356	E 3326	D 1216	H 1262	P 2116-A				
	364	M5364	E 3327	D 1216	H 1262	P 2117-A				
F007JD-U222 /FQ	240	M5240	E 3024	D 1215	H 1261	P 2314-A	ME28	—	UY128GAS #10	
	248	M5248	E 3025	D 1215	H 1261	P 2315-A				
	356	M5356	E 3326	D 1216	H 1262	P 2616-A				
	364	M5364	E 3327	D 1216	H 1262	P 2617-A				
F007JD-W22A FQ/FEC(FAC)	240	M5240	E 3124	D 1315	H 1261	P 1914-A	ME28	MH41	UY128GAS #10	
	248	M5248	E 3125	D 1315	H 1261	P 1915-A				
	356	M5356	E 3426	D 1316	H 1262	P 2216-A				
	364	M5364	E 3427	D 1316	H 1262	P 2217-A				
F007JD-W222 /FFP	240	M5240	E 3024	D 1215	H 1261	P 1814-A	ME28	MH41	UY128GAS #10	HT501HE
	248	M5248	E 3025	D 1215	H 1261	P 1815-A				
	356	M5356	E 3326	D 1216	H 1262	P 2116-A				
	364	M5364	E 3327	D 1216	H 1262	P 2117-A				
F007JD-U222 /FFP	240	M5240	E 3024	D 1215	H 1261	P 2314-A	ME28	—	UY128GAS #10	
	248	M5248	E 3025	D 1215	H 1261	P 2315-A				
F007JD-U322 /FDC	356	M5356	E 4826	D 1207	H 1359	P 2446-A	ME28	MH41	UY128GAS #10	
	364	M5364	E 4827	D 1207	H 1359	P 2447-A				
F007JD-W322 /UTG(UTJ)/FDC	356	M5356	E 4826	D 1207	H 1359	P 2446-A	ME28	MH41	UY128GAS #10	
	364	M5364	E 4827	D 1207	H 1359	P 2447-A				
F007JD-U322 /FDC	356	M5356	E 4826	D 1207	H 1359	P 2446-A	ME28	—	UY128GAS #10	
	364	M5364	E 4827	D 1207	H 1359	P 2447-A				
F007JD-U322 /UTH(UTK)/FDC	356	M5356	E 4826	D 1207	H 1359	P 2446-A	ME28	—	UY128GAS #10	
	364	M5364	E 4827	D 1207	H 1359	P 2447-A				

W222A-FAC(FEC) 短切刀  
W222-FAC(FEC) 長切刀

註：P2544-A/P2545-A 為固定式押具舌，亦可使用活動式押具舌 P2565-A 代替 P2544-A/P2545-A  
P2446-A/P2447-A 為固定式押具舌，亦可使用活動式押具舌 P2466-A 代替 P2446-A/P2447-A

## 規格件表 CONVERSION CHART

## 規格件表 CONVERSION CHART

MODEL 機型	SUB-CLASS 規格	NEEDLE CLAMP 針座	NEEDLE PLATE 針板	MAIN FEED DOG 主送具	DIFF. FEED DOG 差送具	PRESSER FOOT 押具	LOOPER 勾針	SPREADER 上叉	NEEDLE 針號	Motor 馬達
F007JD-W322 /FDE	356 364	M5356 M5364	E 4836M E 4837M	D 1207 D 1207	H 1459 H 1459	P 2446Q-A P 2447Q-A	ME28	MH41	UY128GAS #10	馬達 T501HE
F007JD-W322 /UTG(UTJ)/FDE	356 364	M5356 M5364	E 4836M E 4837M	D 1207 D 1207	H 1459 H 1459	P 2446Q-A P 2447Q-A	ME28	MH41	UY128GAS #10	
F007JD-U322 /FDE	356 364	M5356 M5364	E 4836M E 4837M	D 1207 D 1207	H 1459 H 1459	P 2446Q-A P 2447Q-A	ME28	—	UY128GAS #10	
F007JD-U322 /UTH(UTK)/FDE	356 364	M5356 M5364	E 4836M E 4837M	D 1207 D 1207	H 1459 H 1459	P 2446Q-A P 2447Q-A	ME28	—	UY128GAS #10	
F007JD-W522 /FE/FR	240 248 356 364	M5240 M5248 M5356 M5364	E 6024 E 6025 E 6326 E 6327	D 2221 D 2221 D 2222 D 2222	H 2267 H 2267 H 2268 H 2268	P 2814-A P 2815-A P 3116-A P 3117-A	ME28	MH41	UY128GAS #10	
F007JD-U522 /FE/FR	240 248 356 364	M5240 M5248 M5356 M5364	E 6024 E 6025 E 6326 E 6327	D 2221 D 2221 D 2222 D 2222	H 2267 H 2267 H 2268 H 2268	P 2814-A P 2815-A P 3116-A P 3117-A	ME28	—	UY128GAS #10	
F007JD-W512 /FE	240 248 356 364	M5240 M5248 M5356 M5364	E 1524 E 1525 E 1826 E 1827	D 1206 D 1206 D 1207 D 1207	H 1258 H 1258 H 1259 H 1259	P 2914-A P 2915-A P 3216-A P 3217-A	ME28	MH41	UY128GAS #10	
F007JD-U512 /FE	240 248 356 364	M5240 M5248 M5356 M5364	E 1524 E 1525 E 1826 E 1827	D 1206 D 1206 D 1207 D 1207	H 1258 H 1258 H 1259 H 1259	P 3414-A P 3415-A P 3716-A P 3717-A	ME28	—	UY128GAS #10	

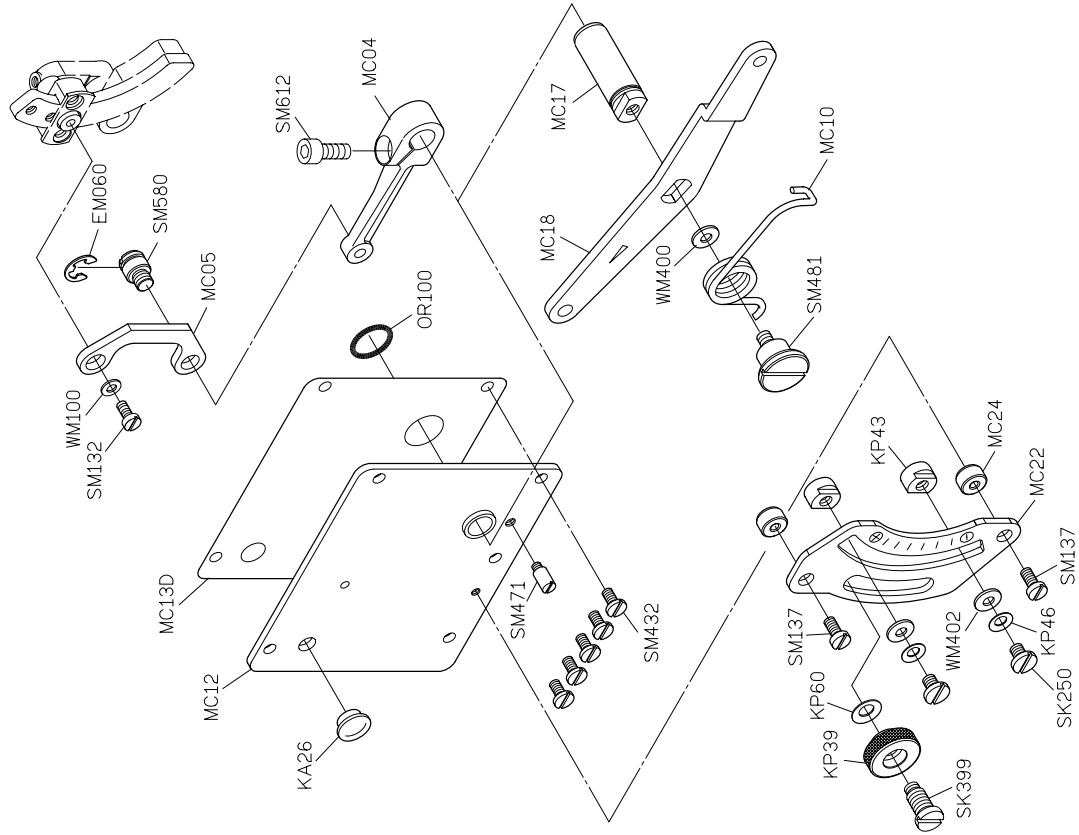
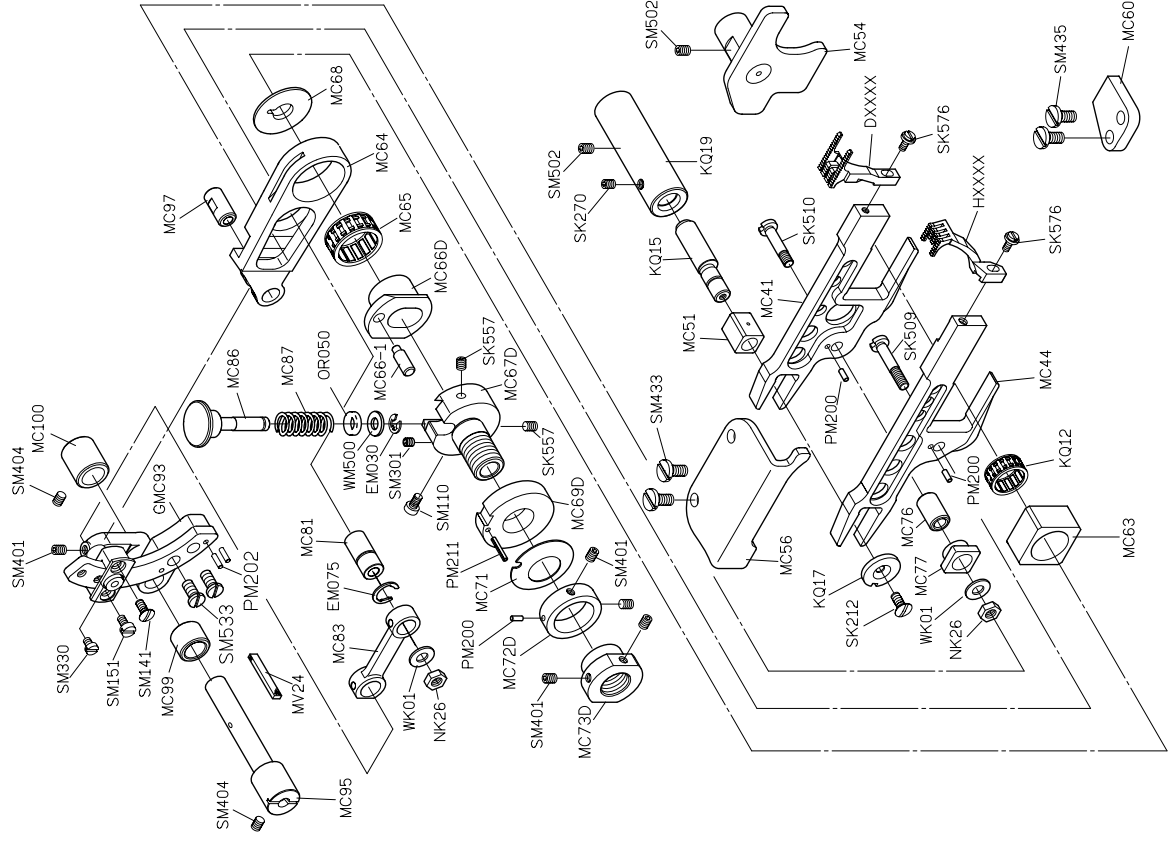
註： F007JD-W/U322A-356 /FDC 時，該針板與送具改用 F007H-W/U122-364 之針板與送具

註： P2544-A/P2545-A 為固定式押具舌，亦可使用活動式押具舌 P2565-A 代替 P2544-A/P2545-A  
P2446-A/P2447-A 為固定式押具舌，亦可使用活動式押具舌 P2466-A 代替 P2446-A/P2447-A

MODEL	SUB-CLASS	NEEDLE CLAMP	NEEDLE PLATE	MAIN FEED DOG	DIFF. FEED DOG	PRESSER FOOT	LOOPER	SPREADER	NEEDLE	Motor
機型	規格	針座	針板	主送具	差送具	押具	勾針	上叉	針號	馬達
F007JD-U613 /FBP	256 264	M5356 M5364	E 1836L E 1837L	D 1207 D 1207	H 1259 H 1259	P 4000-A P 4001-A	ME28 ME28	— —	TV*5 #14~18	H T501HE
F007JD-U712	264	M5264	E 5827	D 5207	H 5259	P 4117-A	ME28	—	TV*3 #11~16	
F007JD-U712 /FSP	264	M5264	E 5827	D 5207	H 5259	P5117-A (成品寬1.0mm用)	FS03/04	—	TV*3 #11~16	
F007JD-U712A /FSP	264	M5264	E 5827	D 5207	H 5259	P5118-A (成品寬1.2mm用)	FS03/04	—	TV*3 #11~16	
F007JD-U712 /FSR	264	M5264	E 5927	D 5307	H 5359	P 4217-A	FS03/04	—	TV*7 #12~14	
F007JD-W722 /FY	388	M4388	E 6828	D 6207	H 6259	P 6117-A	FS03/04/FY02	FY09	TV*7 #12	
F007JD-W922 /FW(FWP)	456 460 464	M5456 M5460 M5464	E1828P E1838P E1848P	D1207P	H1259	P2428Q-A P2438Q-A P2448Q-A	FW28D	MH41	SM1014B #10 (MY1014B #70 ,SY7256)	
F007JD-W922 /FW(FWP)/UTG	456 460 464	M5456 M5460 M5464	E1828P E1838P E1848P	D1207P	H1259	P2428Q-A P2438Q-A P2448Q-A	FW28D	MH41	SM1014B #10 (MY1014B #70 ,SY7256)	
F007JD-W922 /FW(FWP)/UTJ	456 460 464	M5456 M5460 M5464	E1828P E1838P E1848P	D1207P	H1259	P2428Q-A P2438Q-A P2448Q-A	FW28D	MH41	SM1014B #10 (MY1014B #70 ,SY7256)	

F007J: 為一般馬達,外置式機種 ; F007JD: 為加裝直驅伺服馬達機種

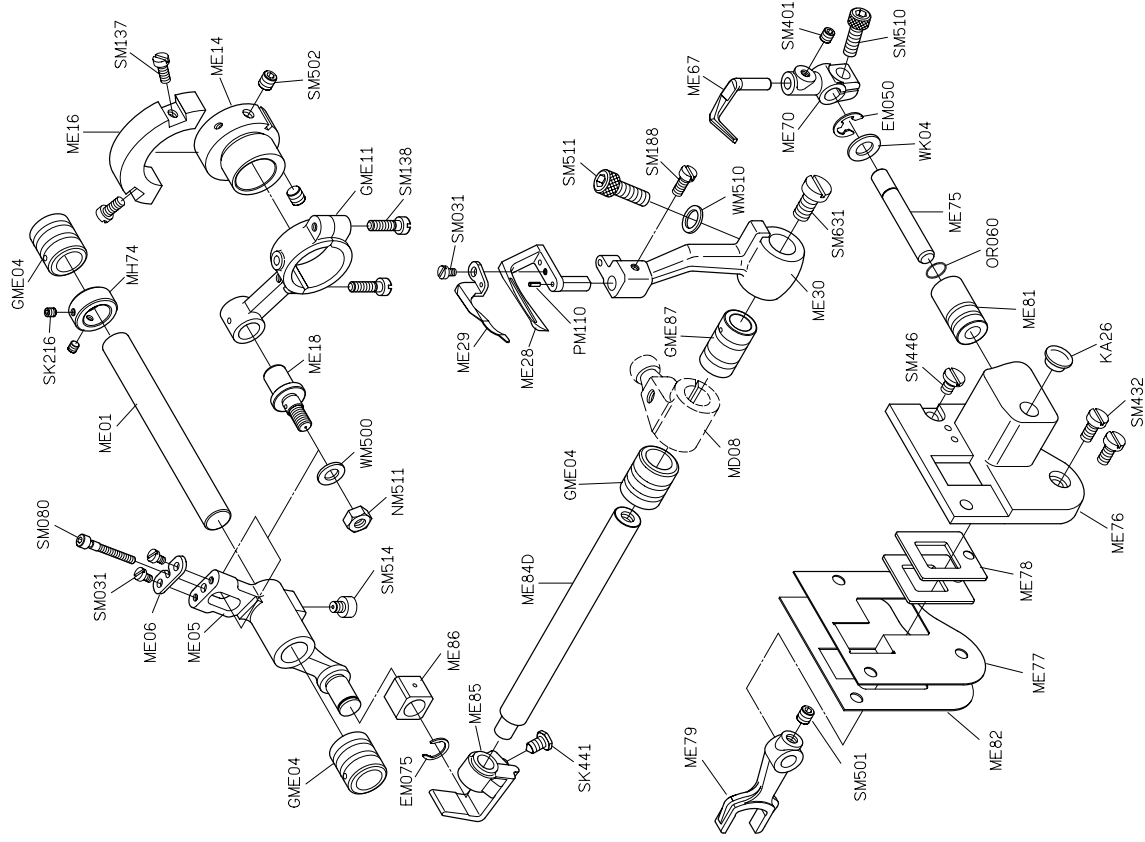




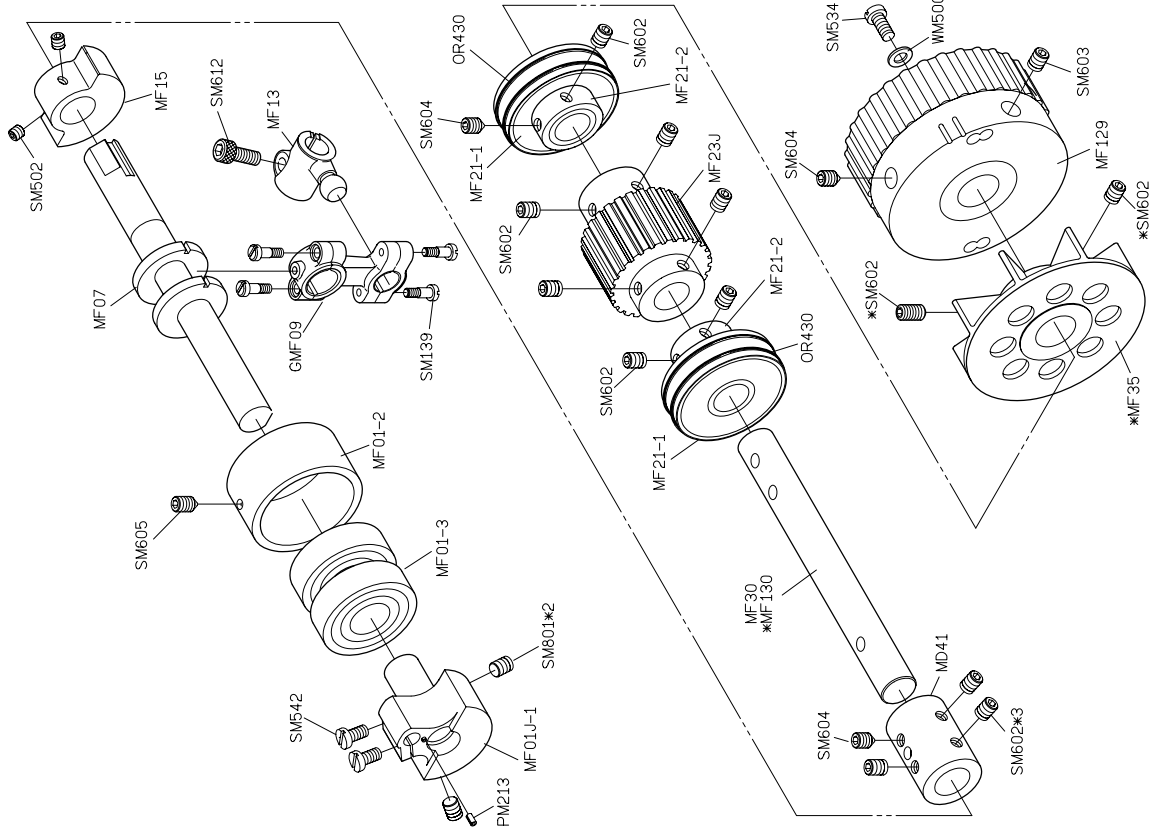
PARTS LIST FOR MC GROUP

PARTS LIST FOR MC GROUP

# PARTS LIST FOR ME GROUP

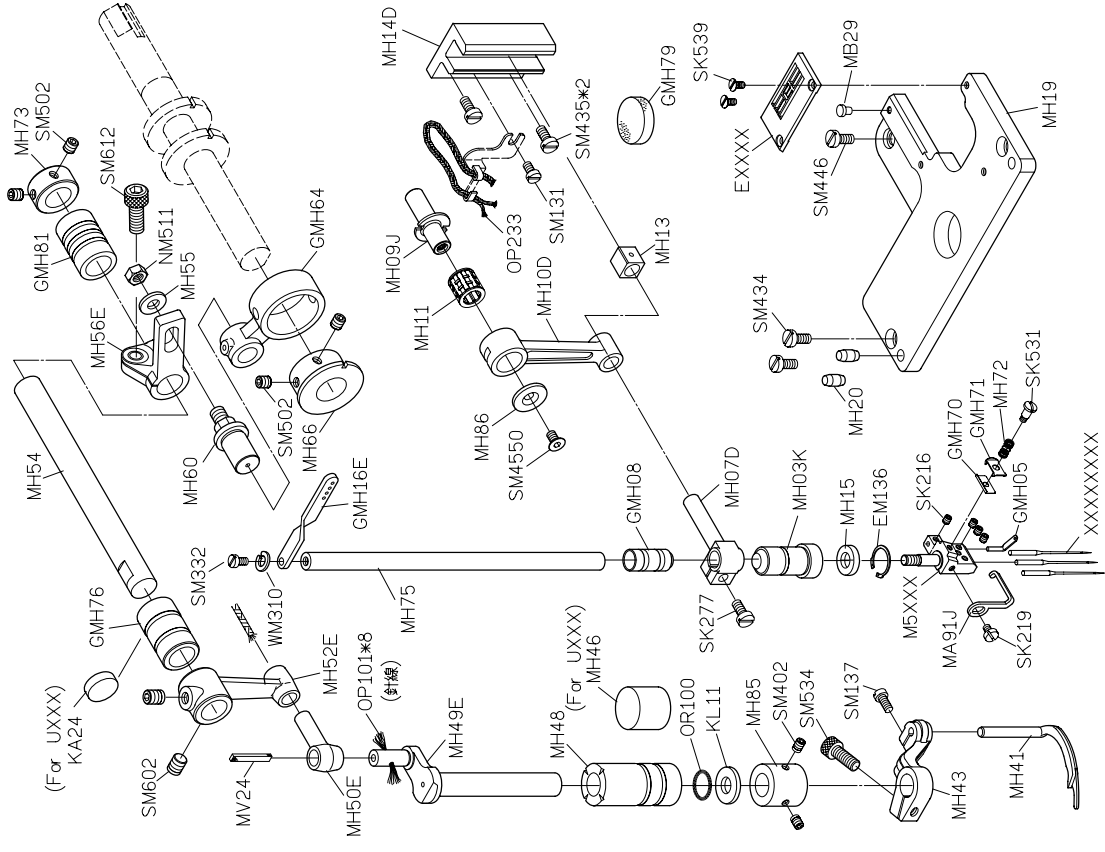
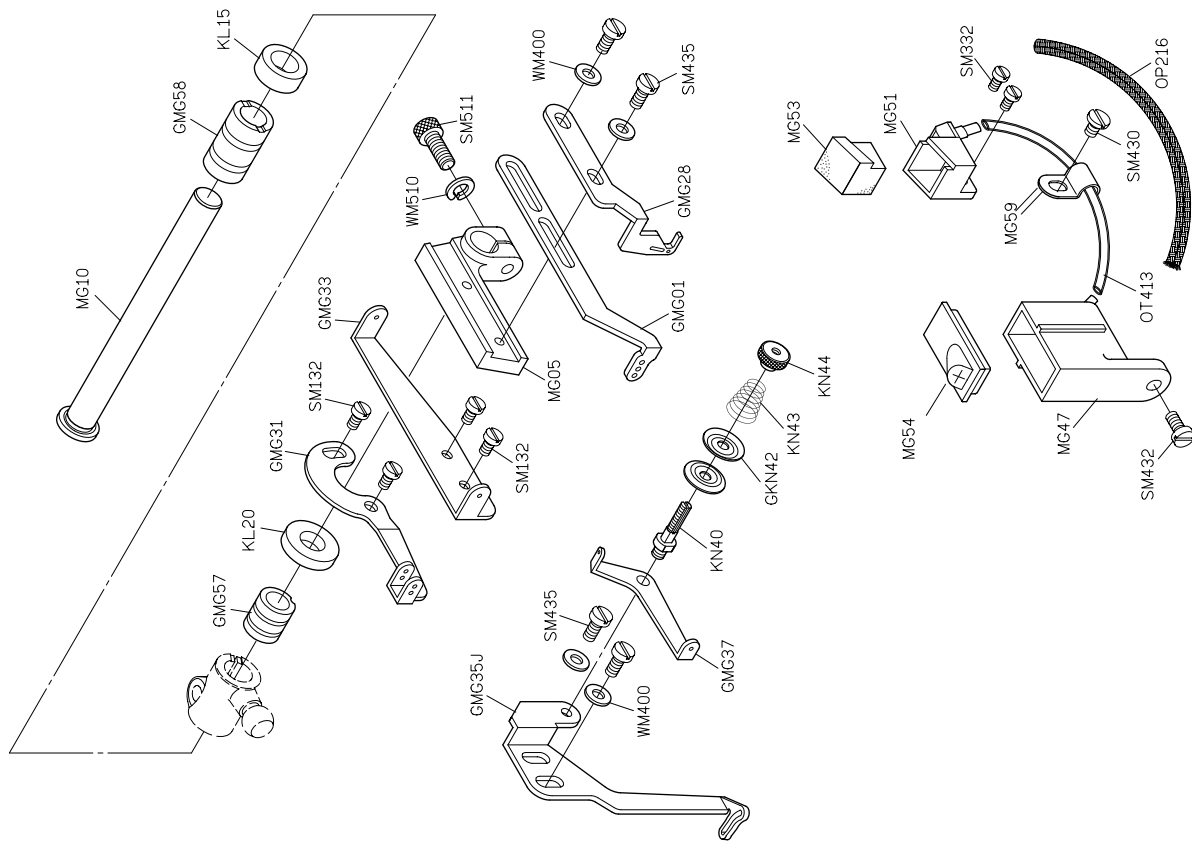


# PARTS LIST FOR MF GROUP



FOR F007J/F007JD  
 \*USE FOR F007JD

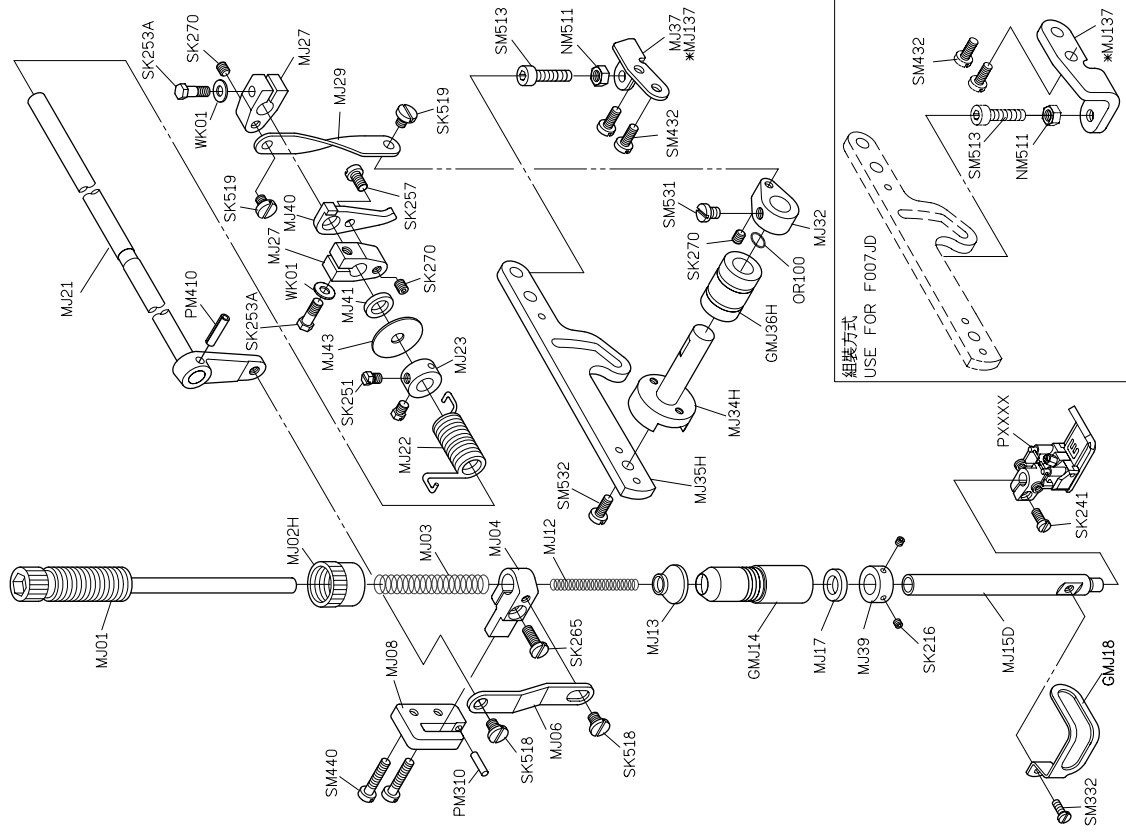




PARTS LIST FOR MG GROUP

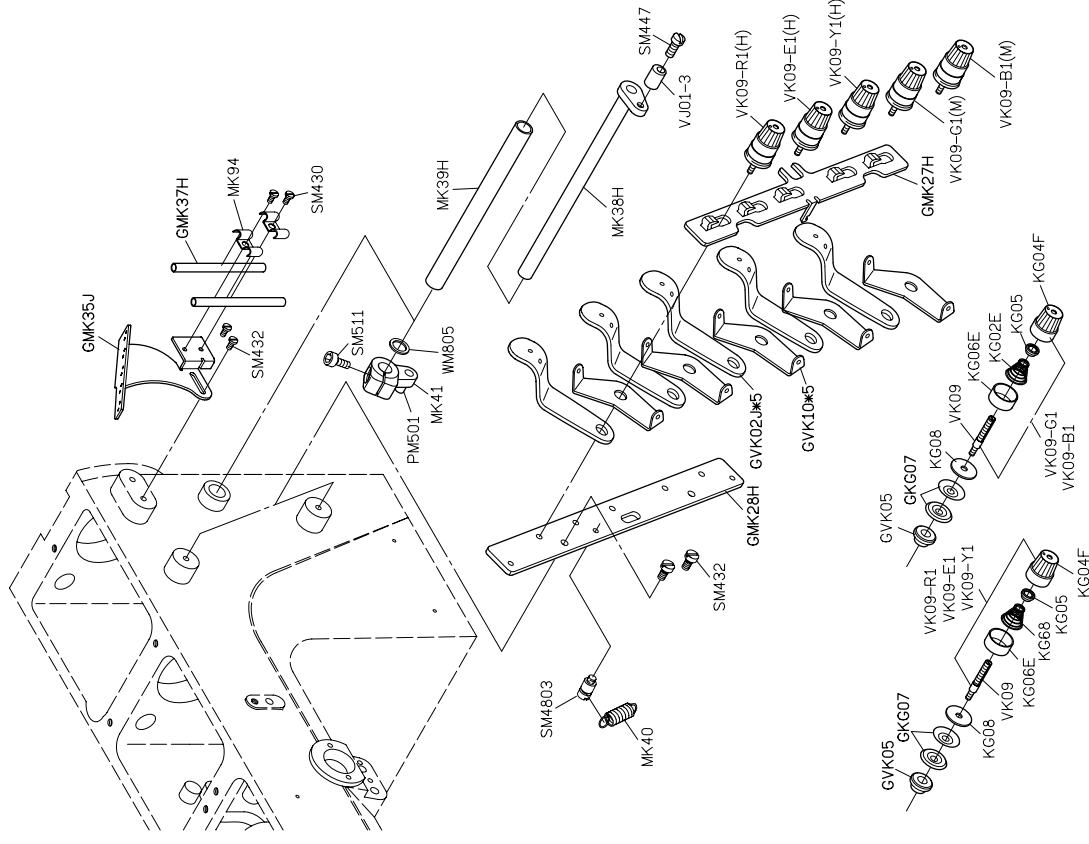
PARTS LIST FOR MH GROUP

# PARTS LIST FOR MJ GROUP

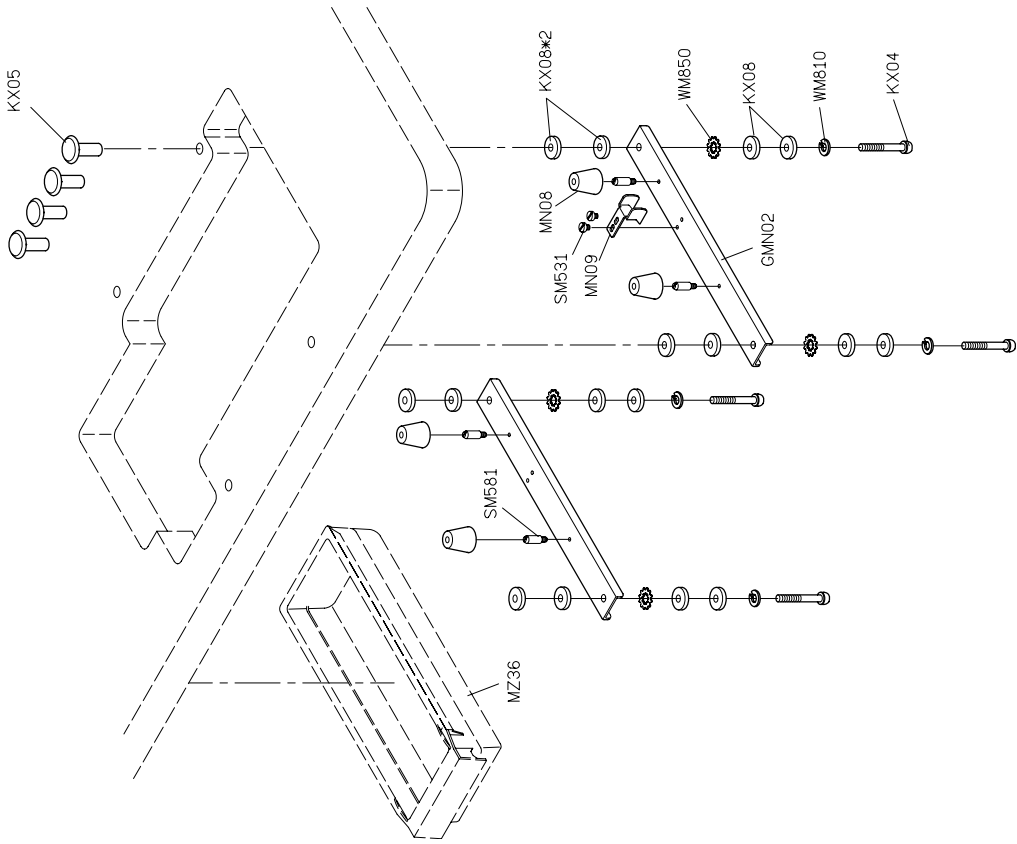
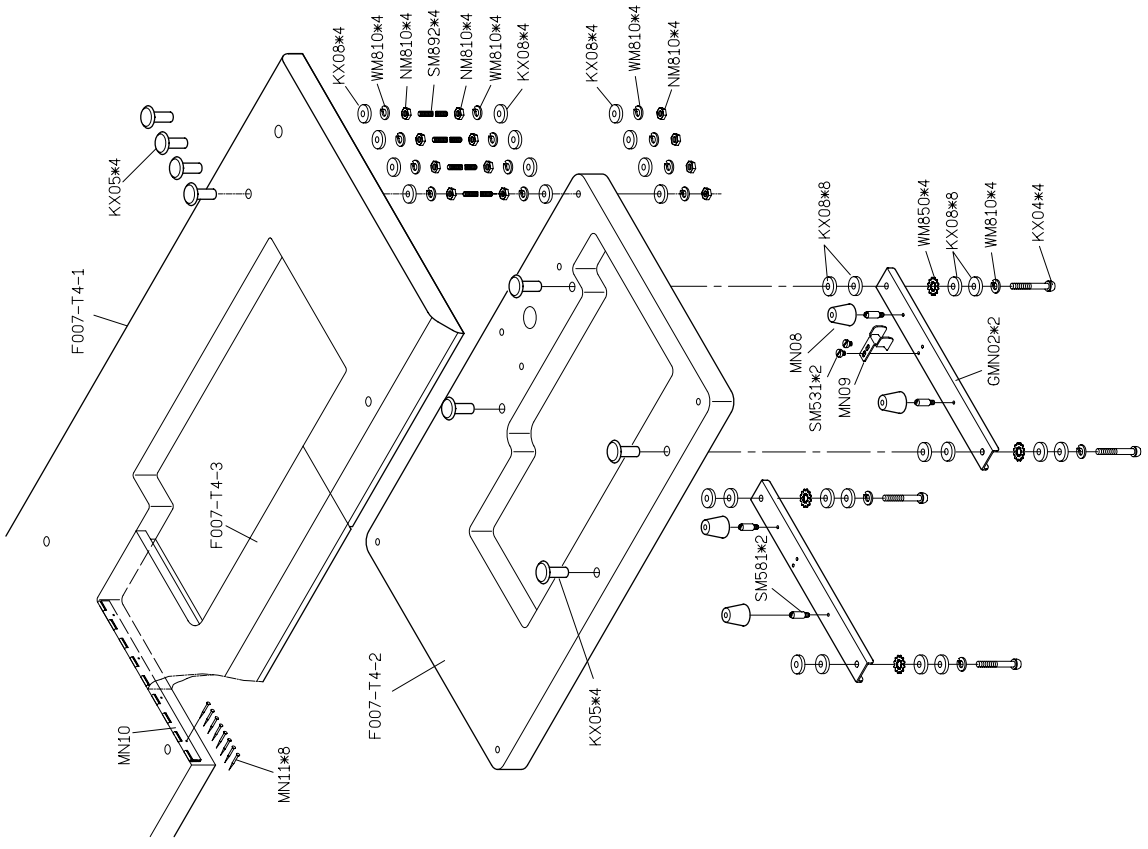


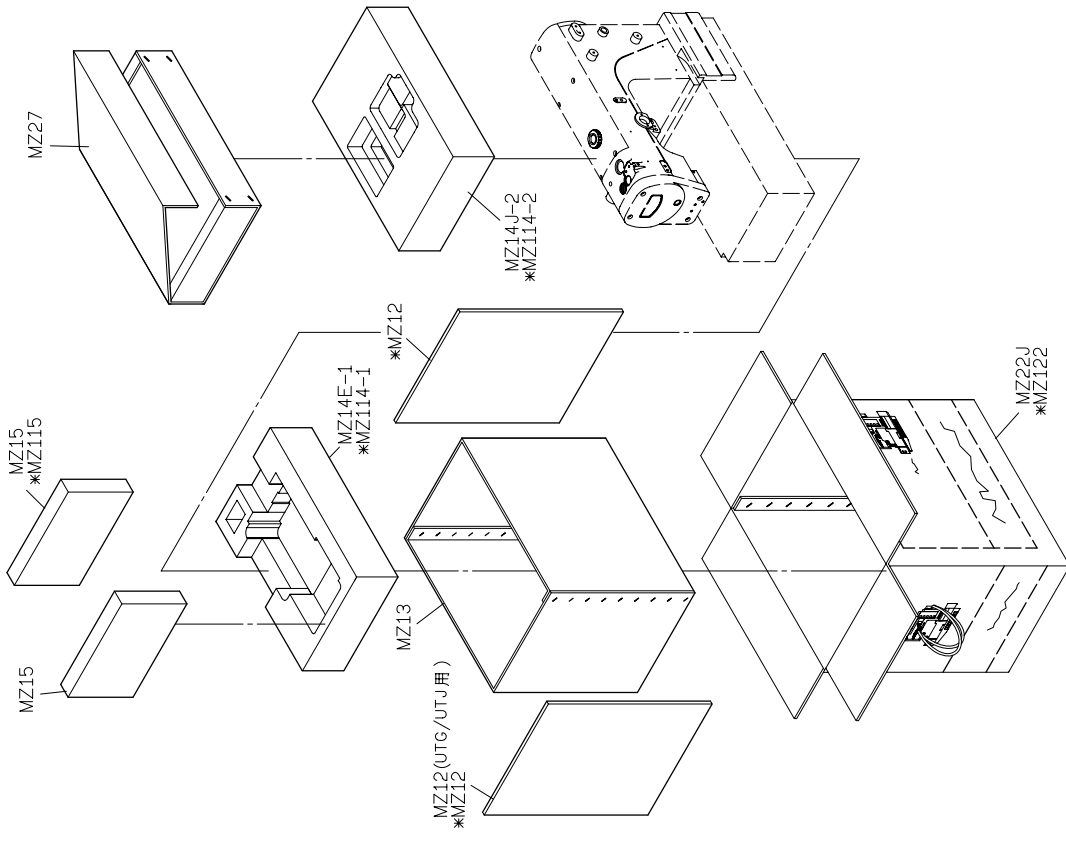
FOR F007J/F007JD  
\* USE FOR F007JD

# PARTS LIST FOR MK GROUP

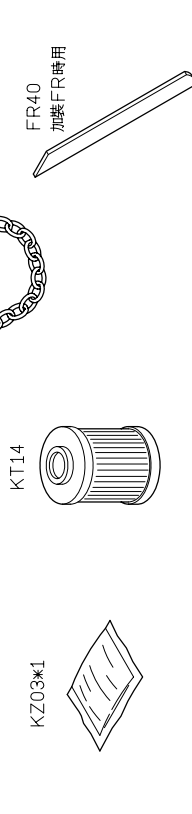
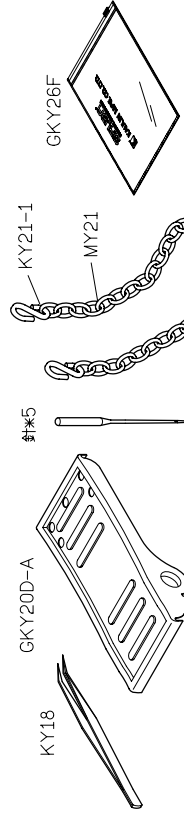
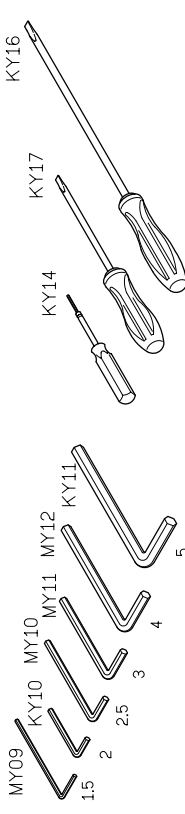
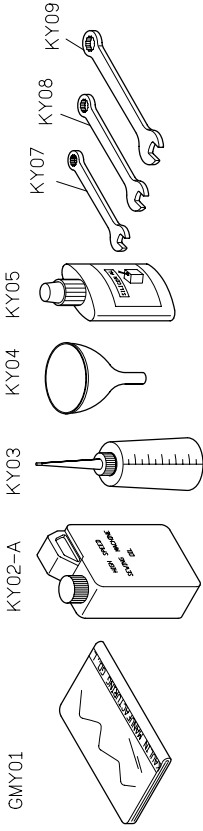




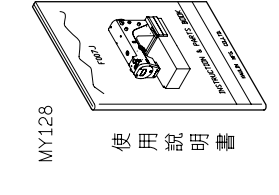
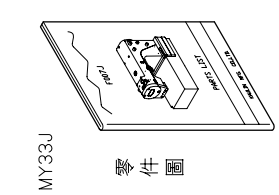
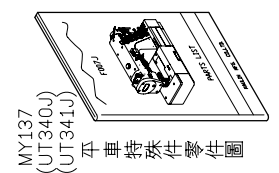




FOR F007J/F007JD  
\*USE FOR F007JD

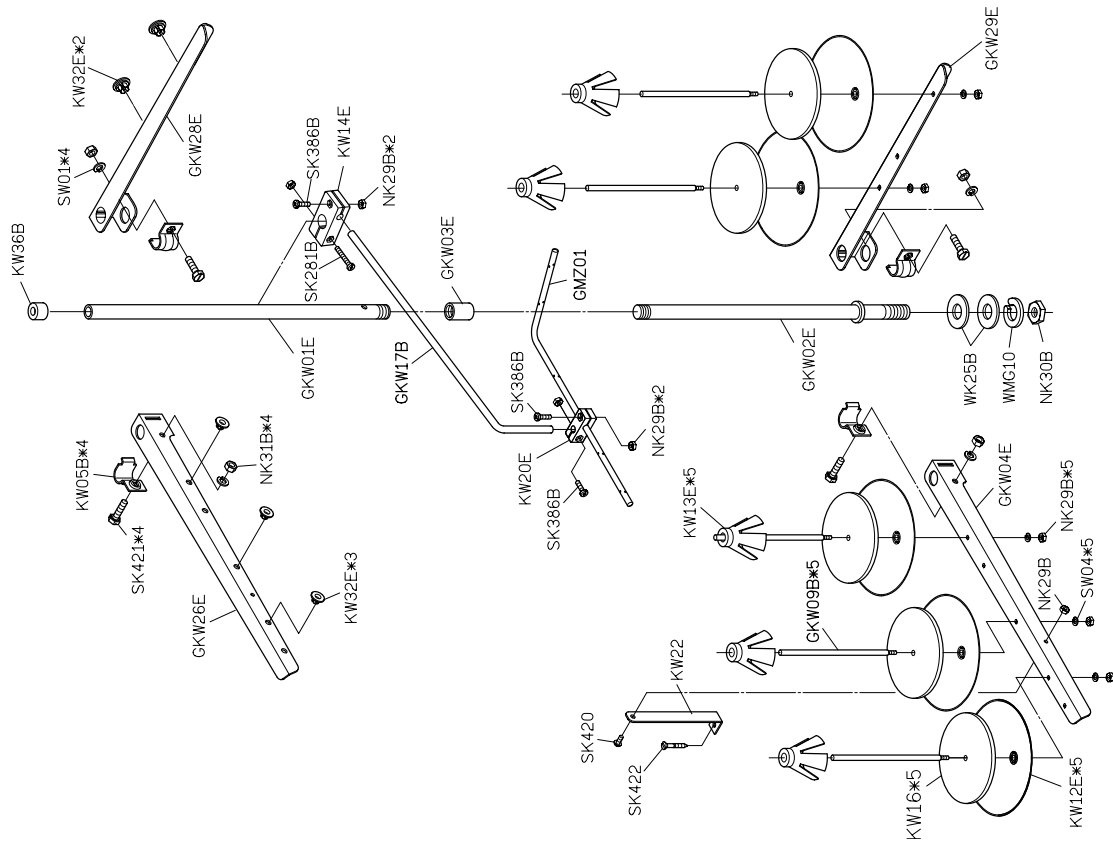


零件圖	
基本車	MY33J
特種車	MY33J MY137
UTG/UTH	MY33J UT340J
特種車 +	MY33J MY137 UT340J
UTG/UTH	MY33J UT341J
特種車	MY33J MY137
UTJ/UTK	UT341J



FOR F007J/F007JD  
\*USE FOR F007JD

# PARTS LIST FOR THREAD STAND GROUP





# F007J/F007JD

高林股份有限公司 KAULIN MFG. CO., LTD.



# SIRUBA®

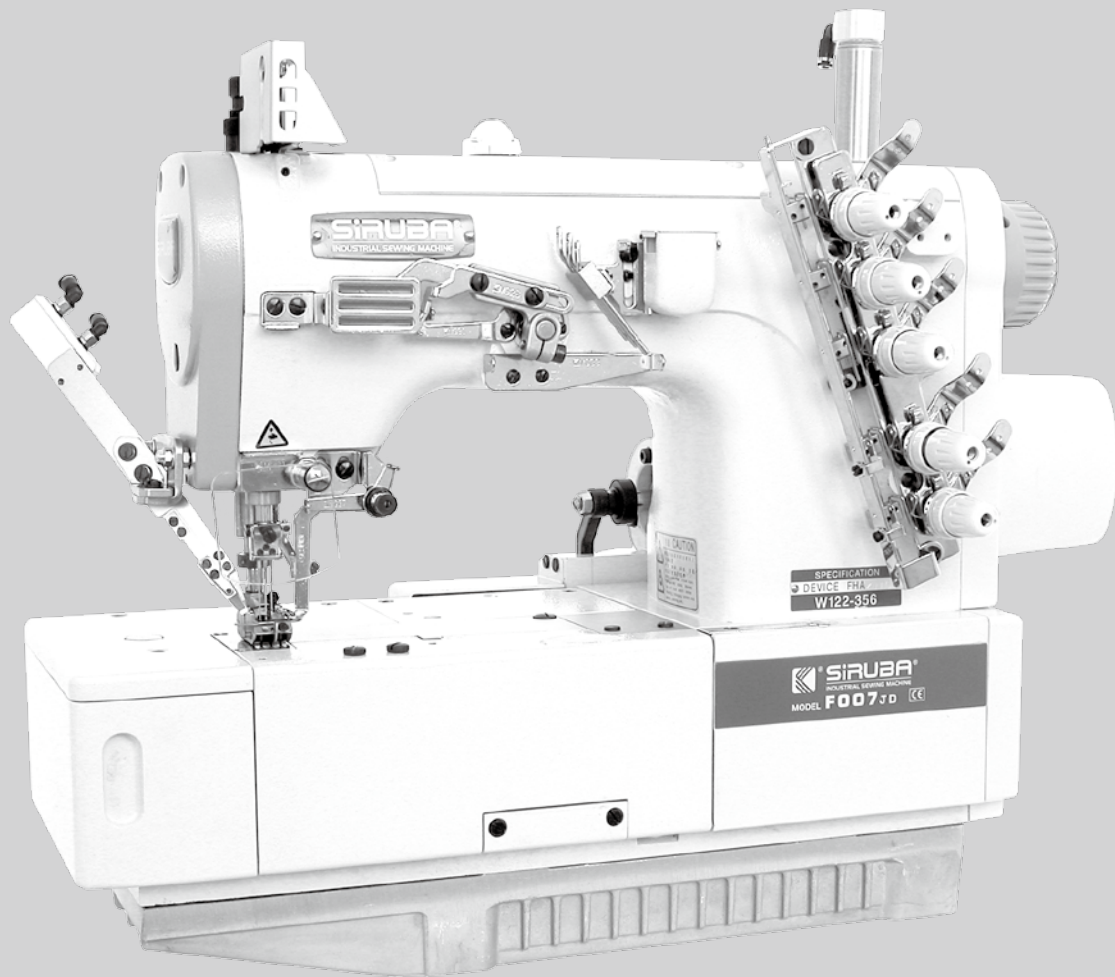
銀箭牌工業用縫紉機

INDUSTRIAL SEWING MACHINE

# F007J/F007JD

## ATTACHMENT

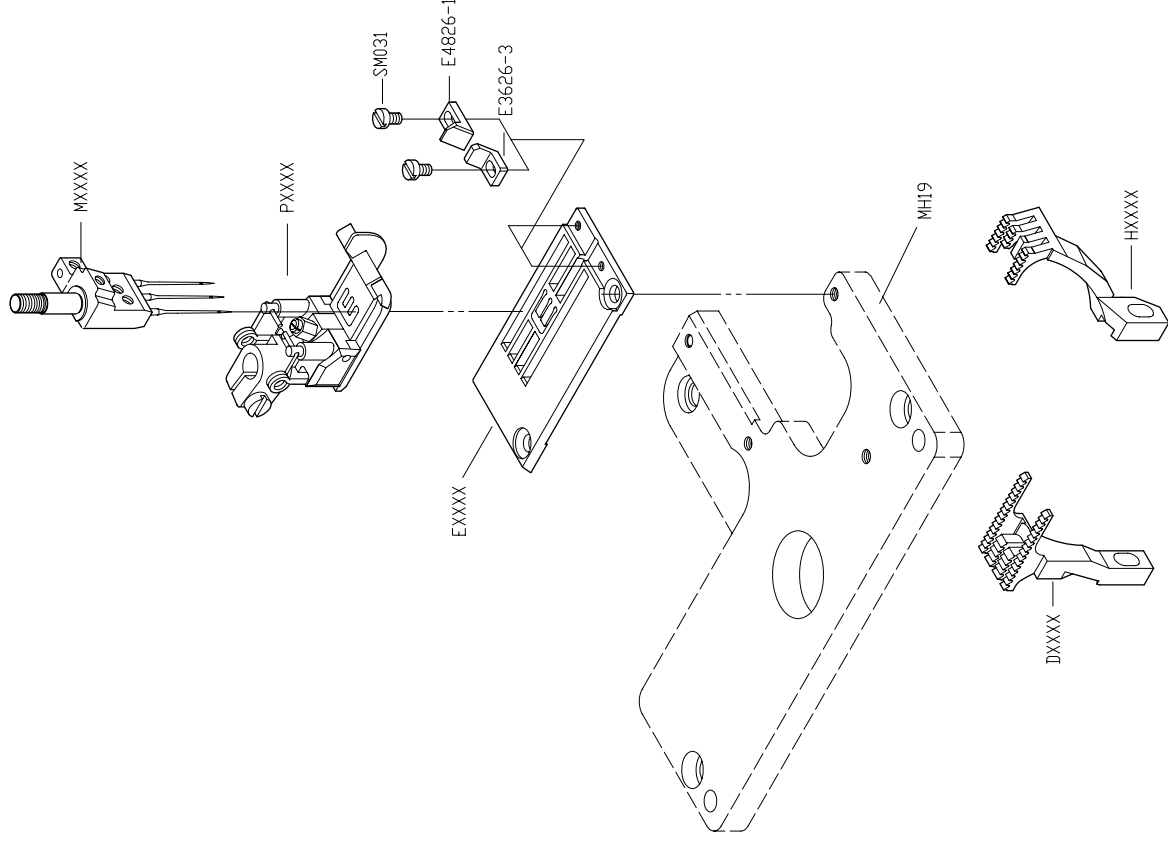
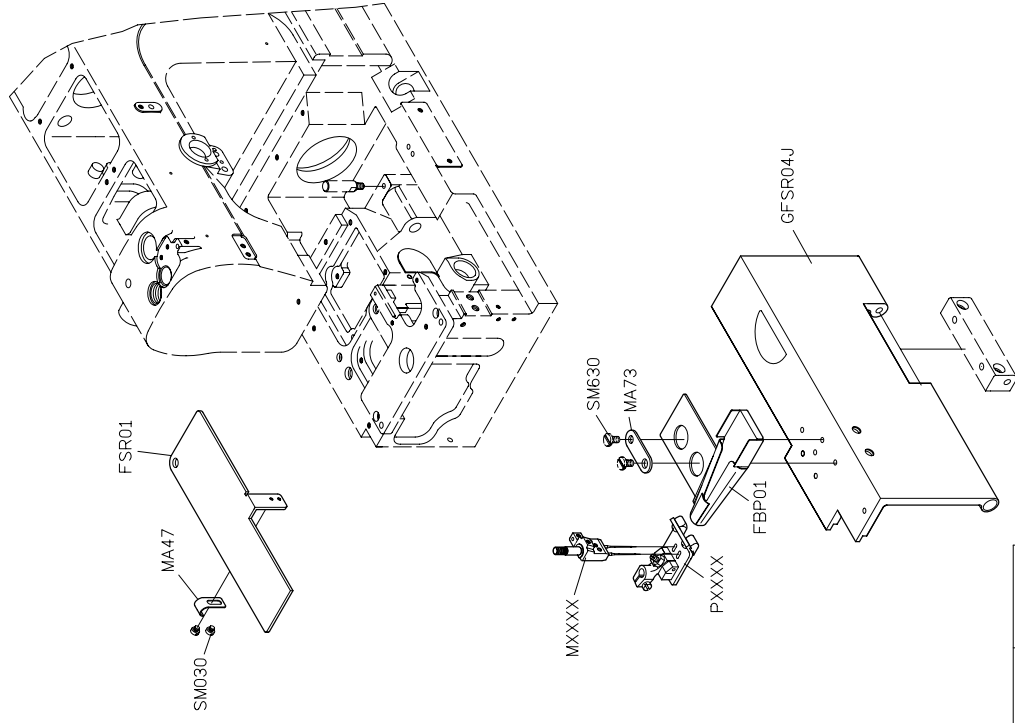
## 零件圖 PARTS LIST



CE

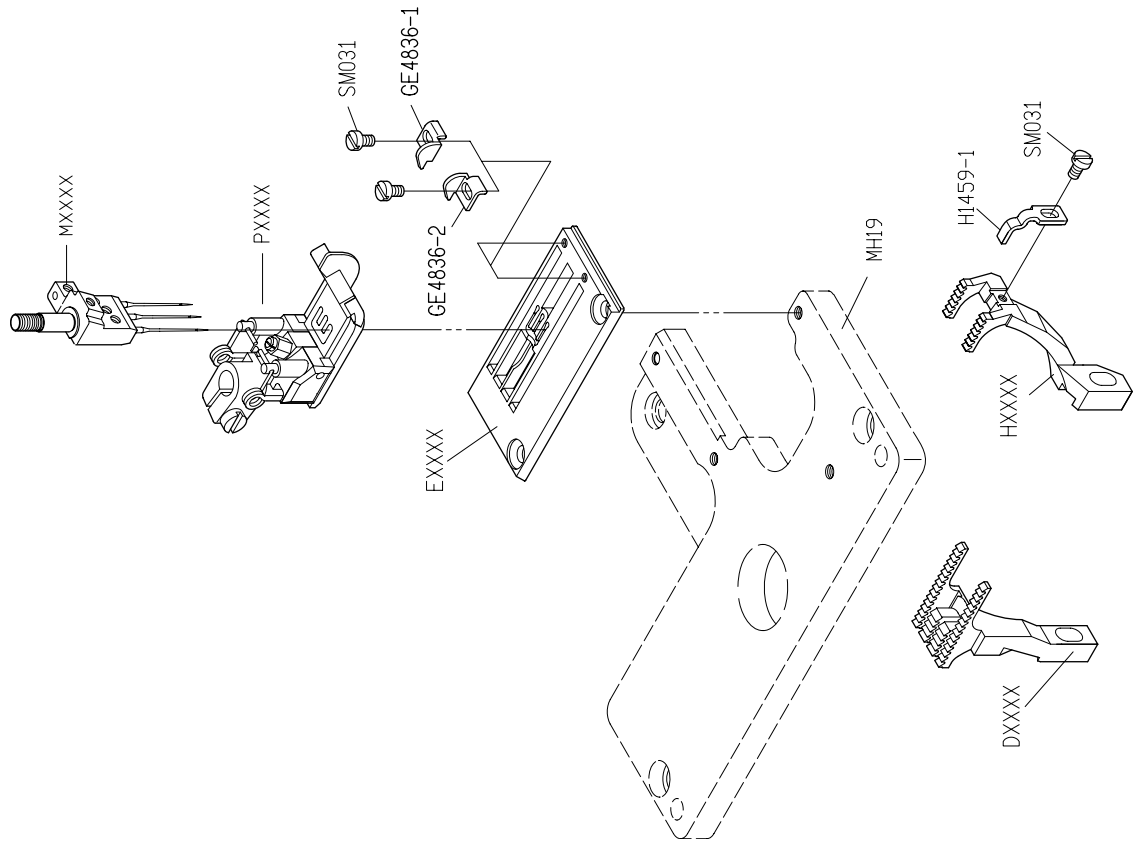


高林股份有限公司  
KAULIN MFG. CO., LTD.

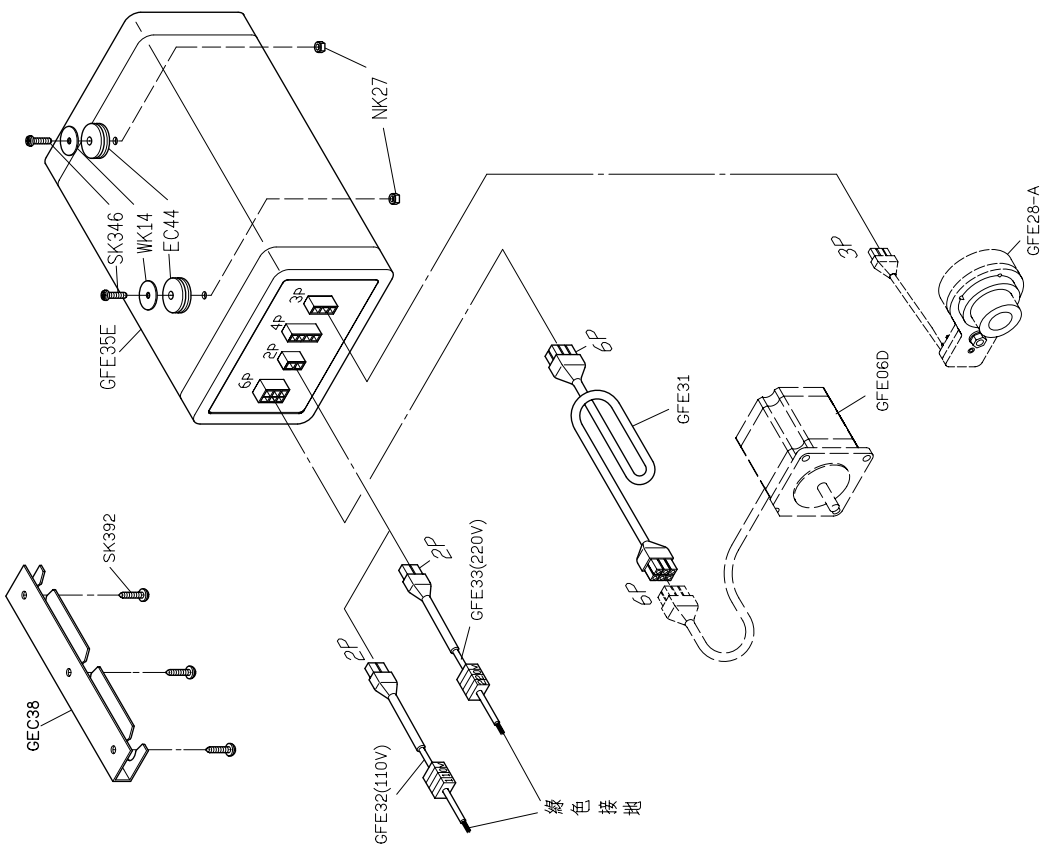


針距	成品尺寸	喇叭代號
5.6	9 (mm)	FBP01A
5.6	10	FBP01B
6.4	12	FBP01C

PARTS LIST FOR FDE GROUP

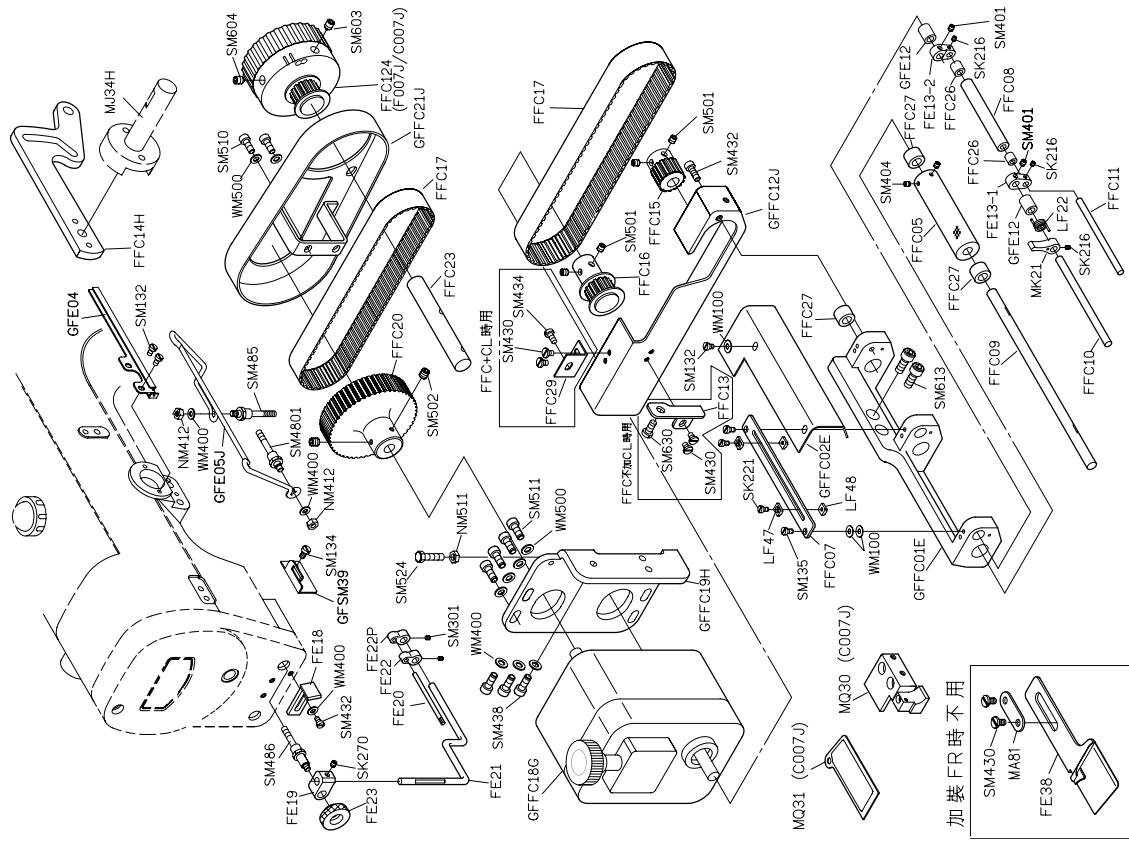


PARTS LIST FOR FE GROUP

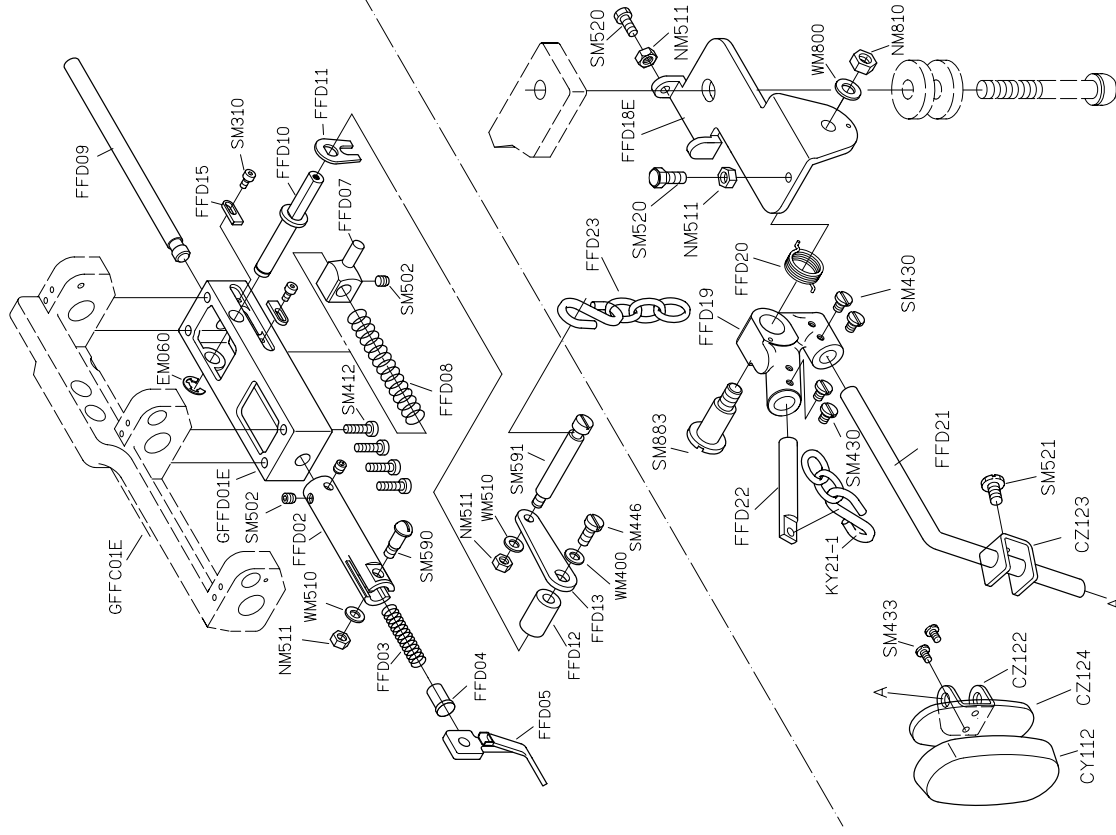


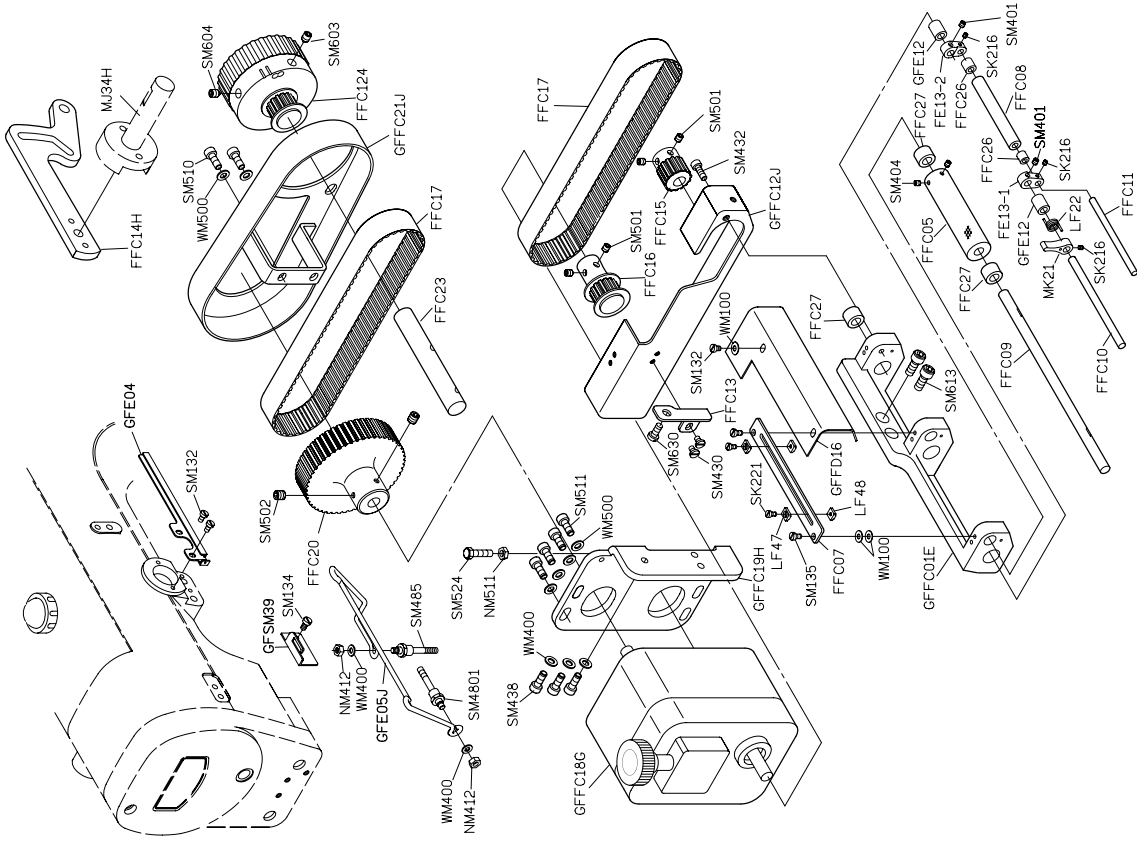
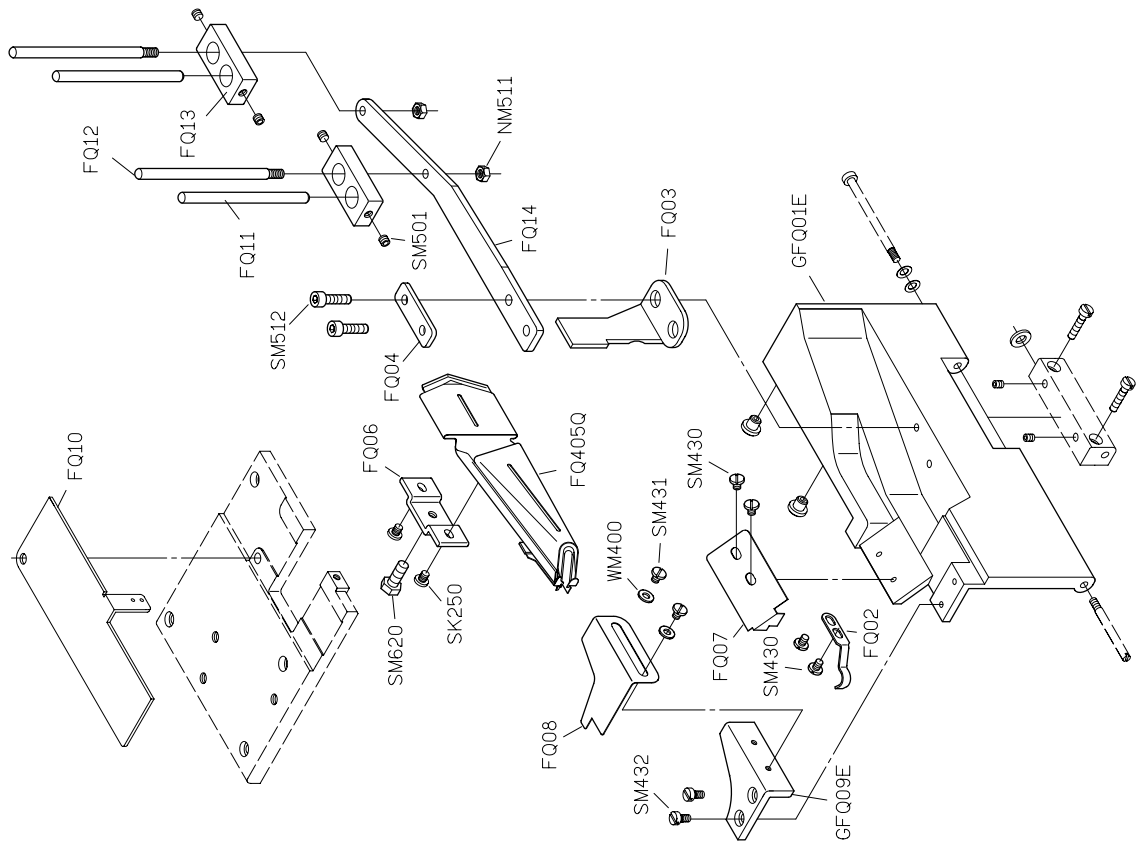


# PARTS LIST FOR FFC GROUP



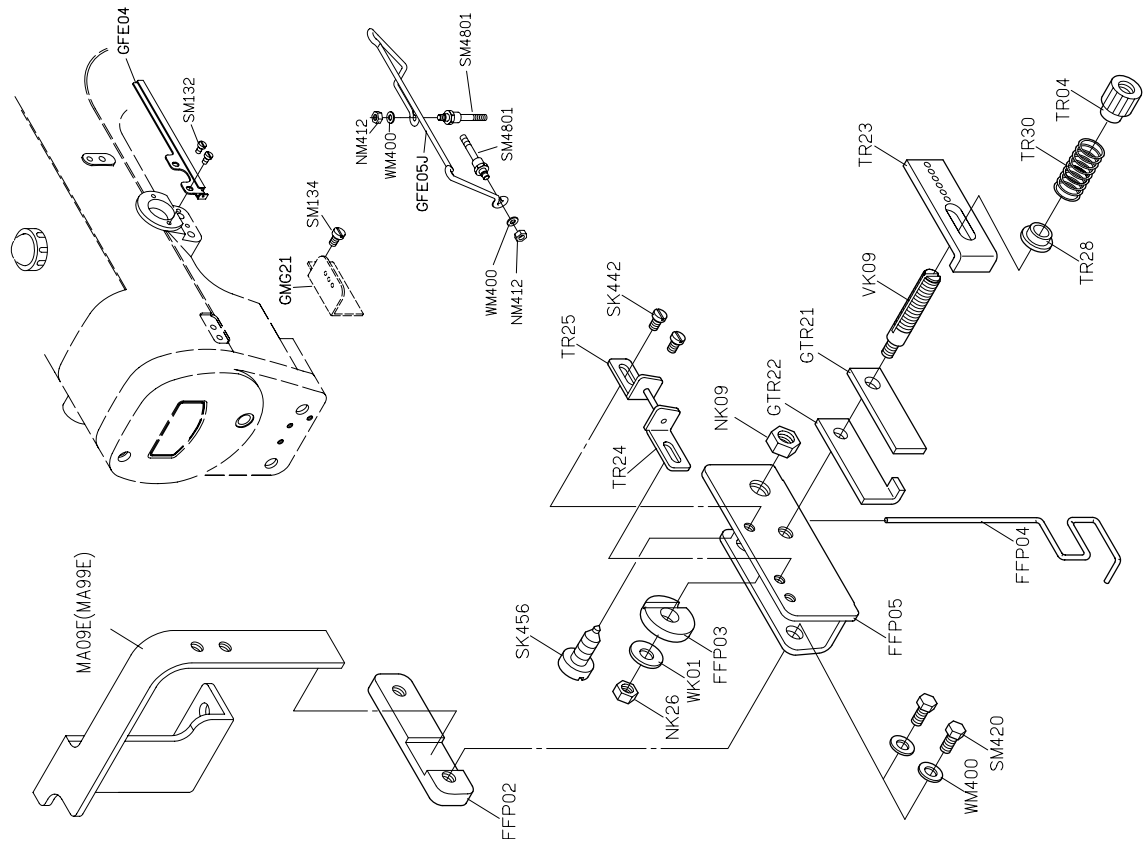
# PARTS LIST FOR FFD GROUP



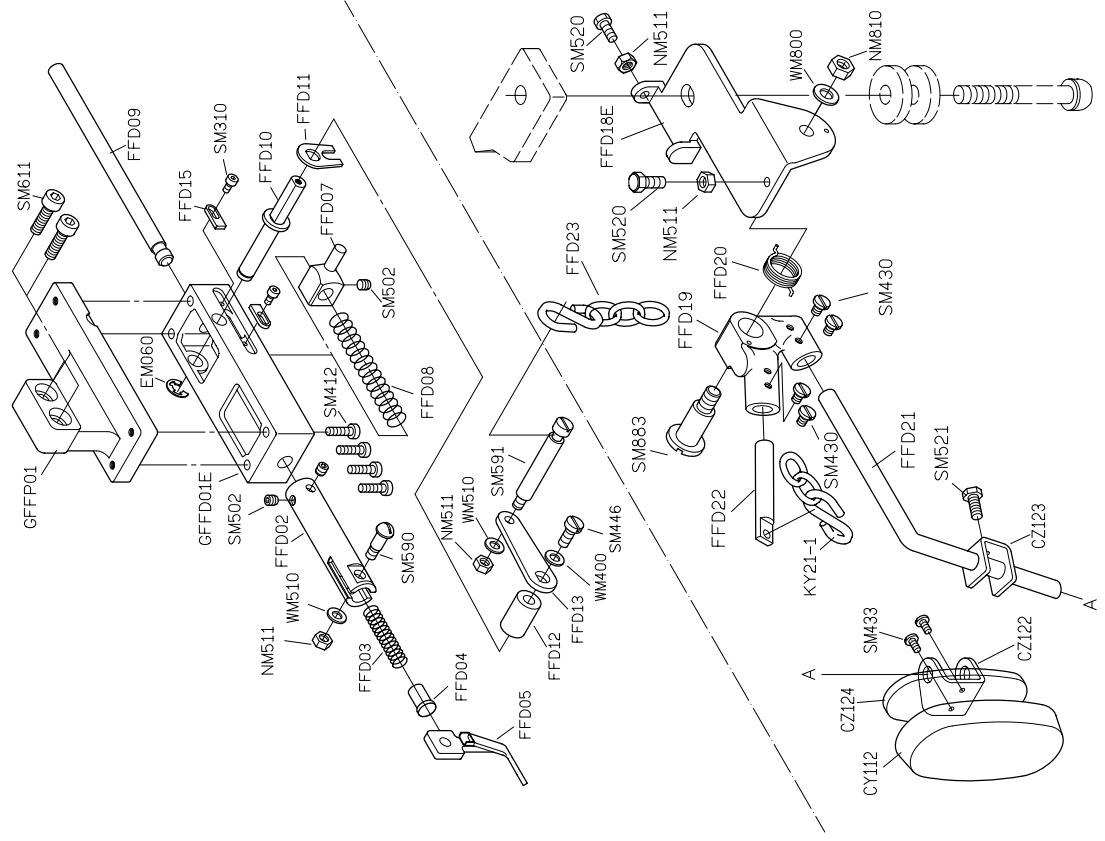




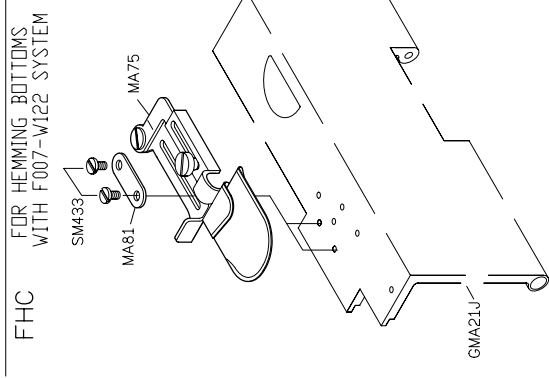
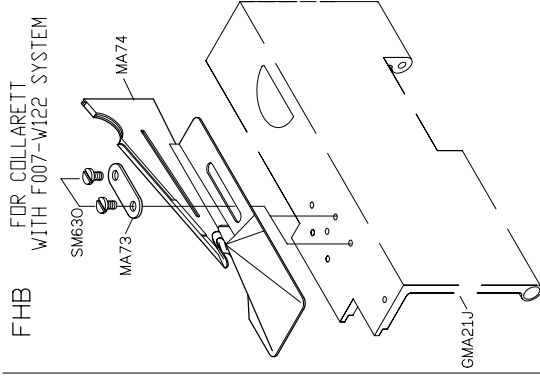
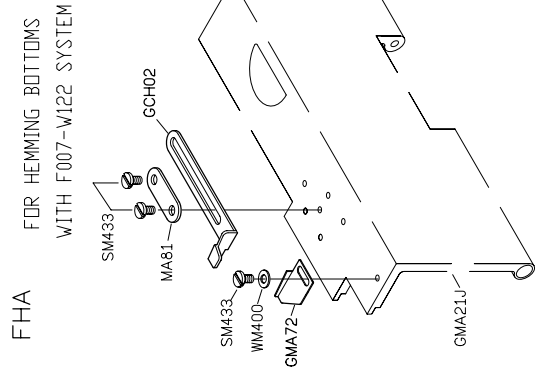
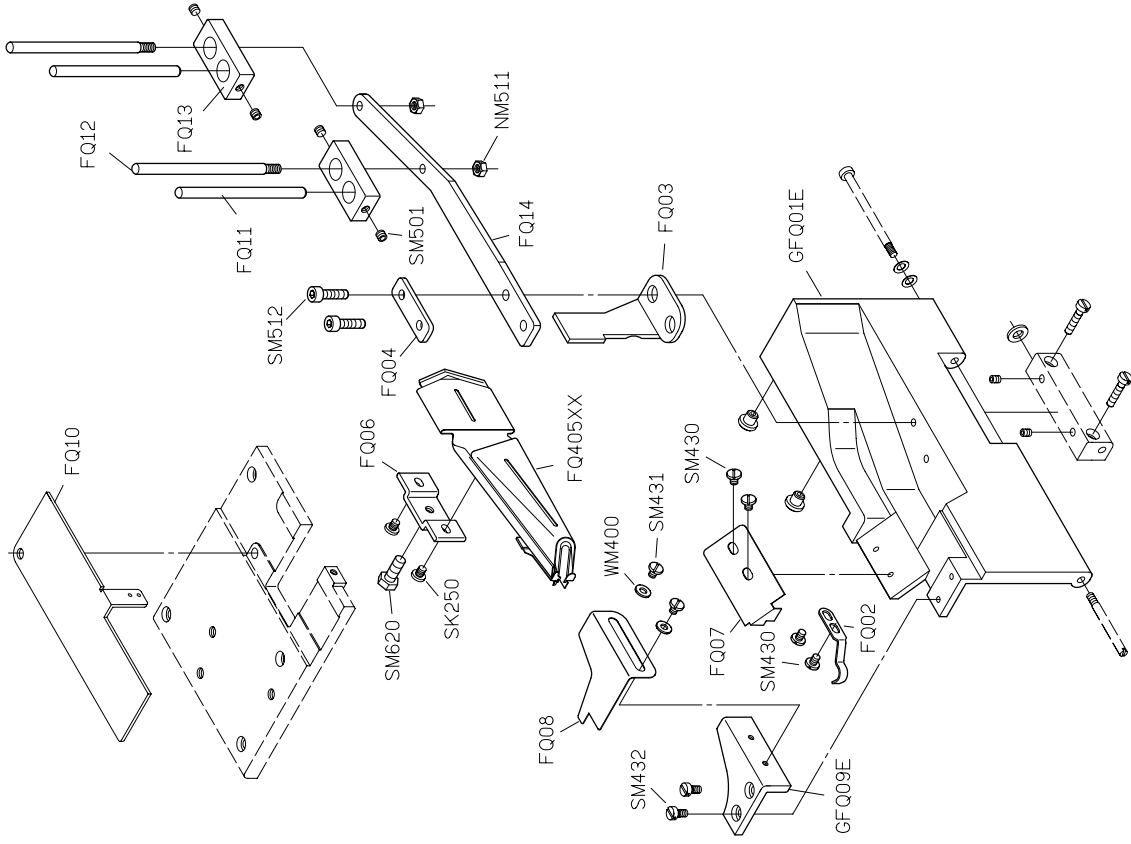
# PARTS LIST FOR FFP GROUP



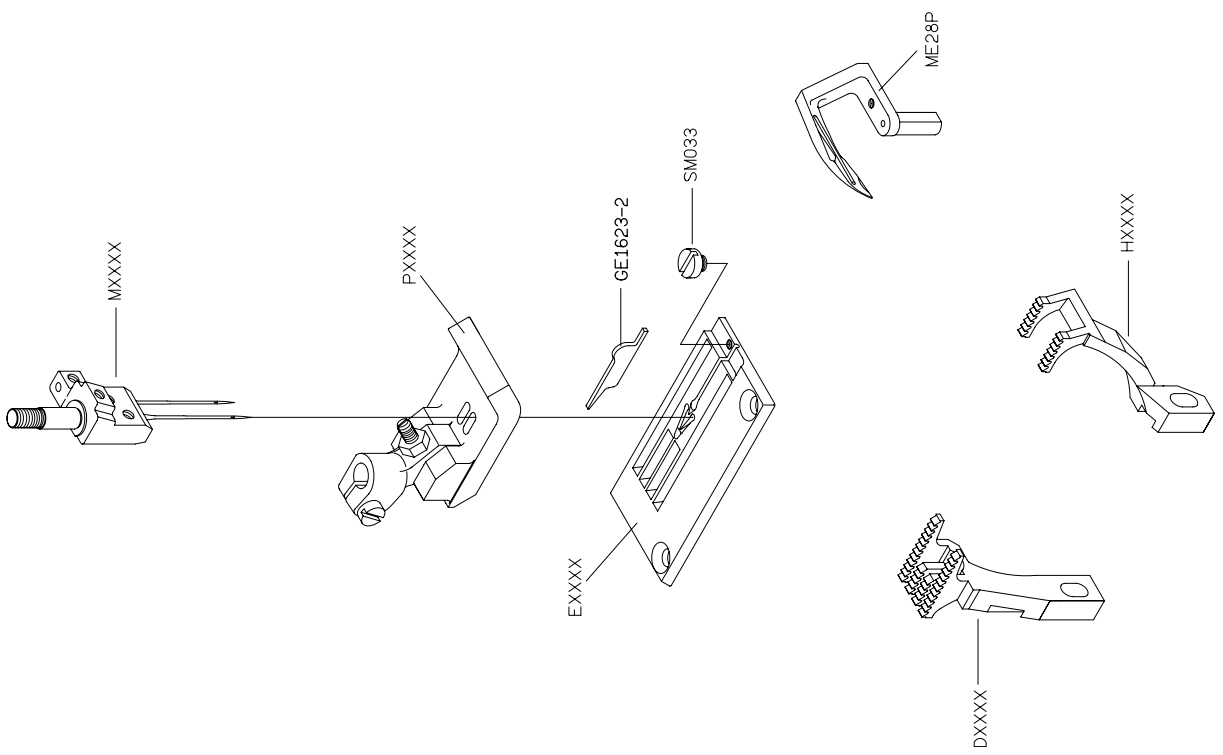
# PARTS LIST FOR FFP GROUP



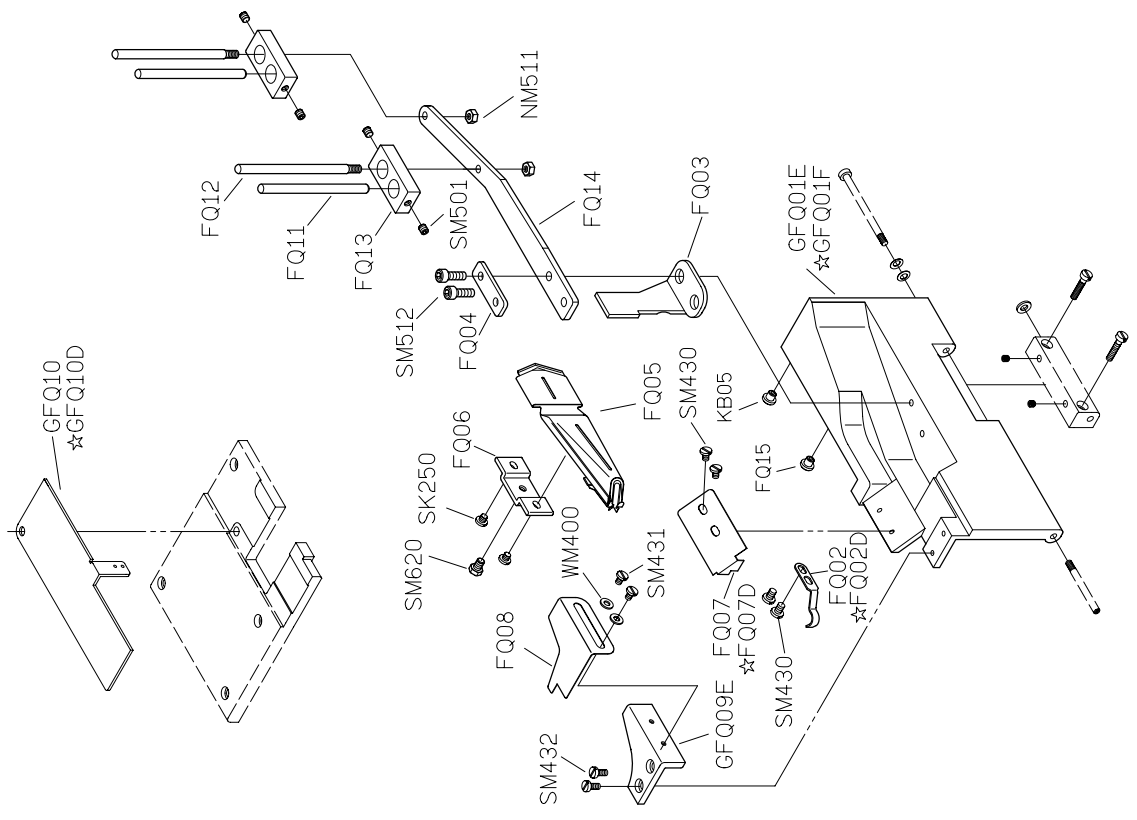




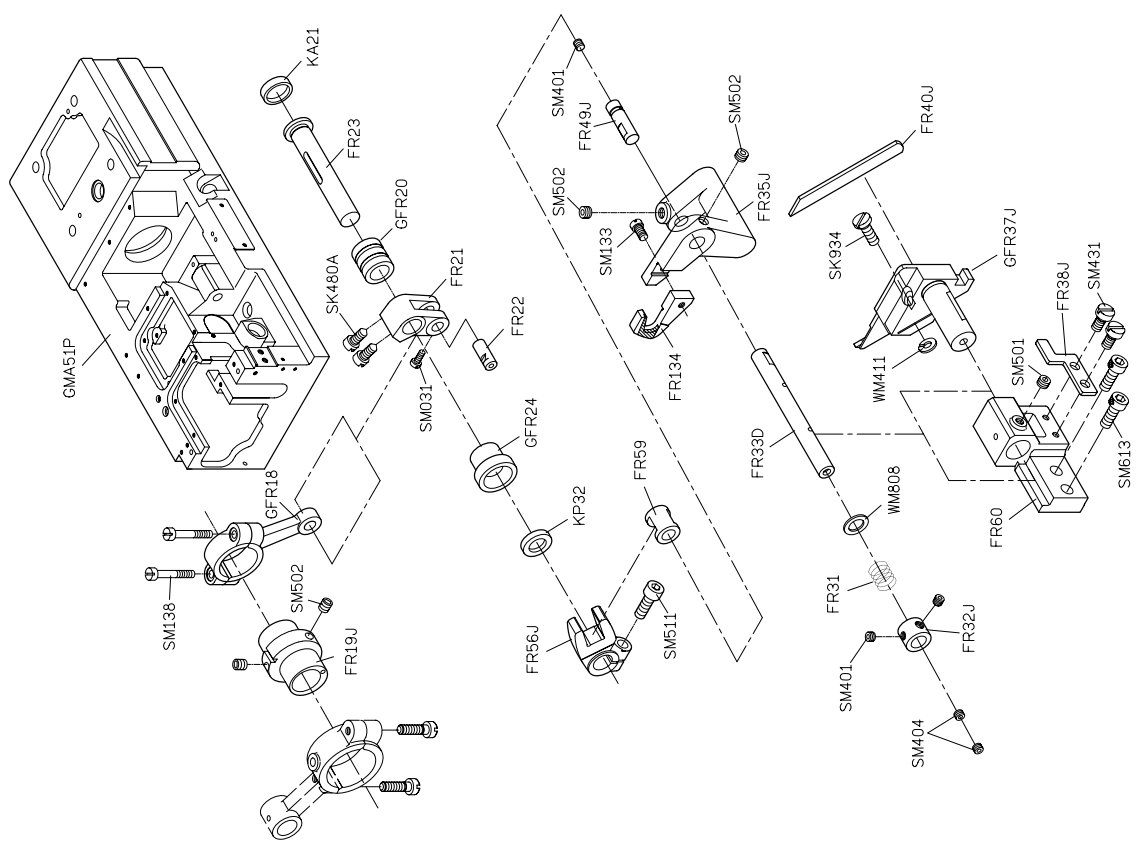
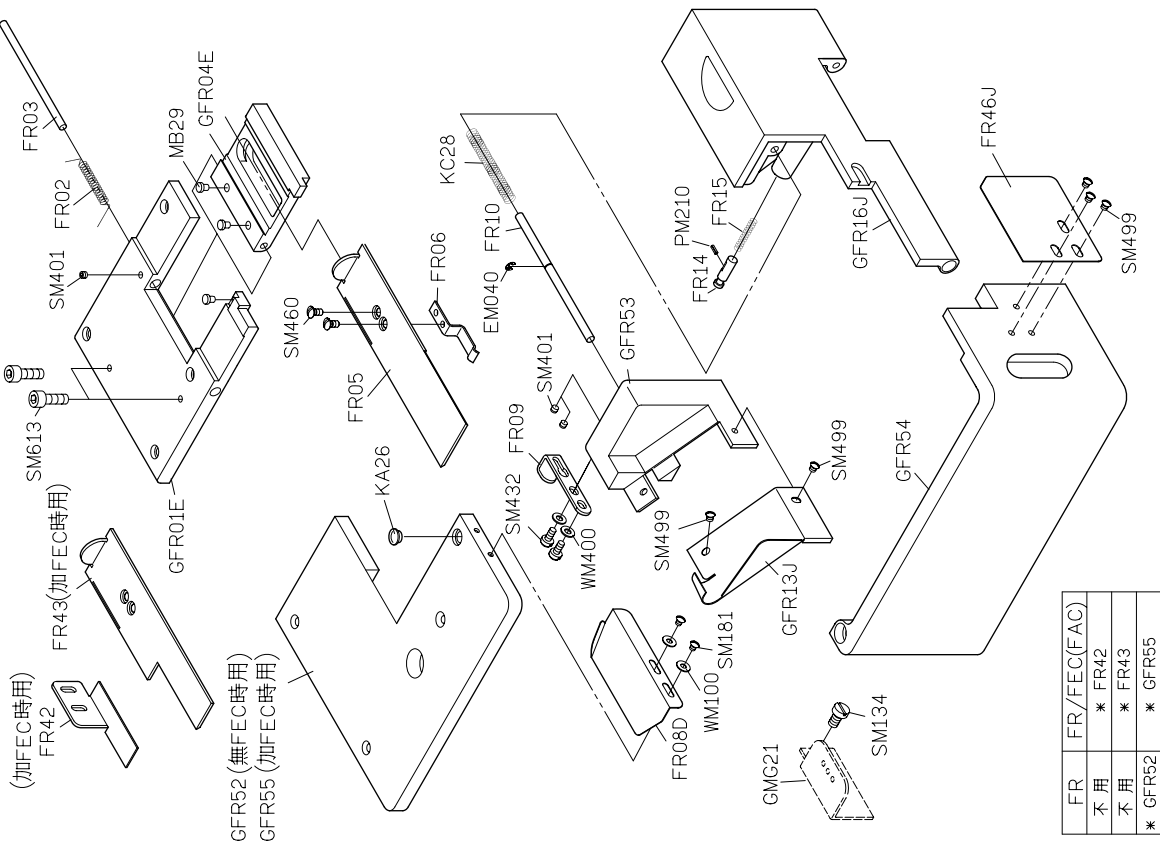
PARTS LIST FOR FP GROUP



PARTS LIST FOR FQ GROUP



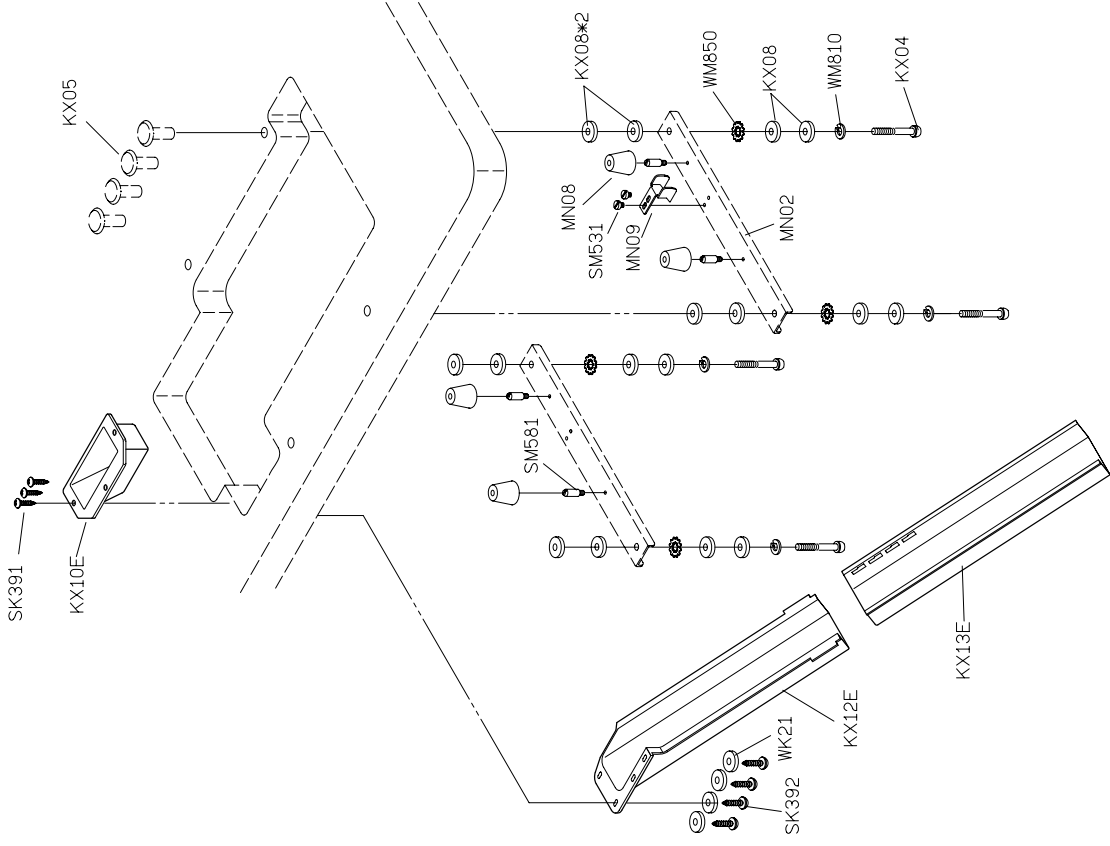
☆USE FOR F007J/UTG(UTHUTJUTK)



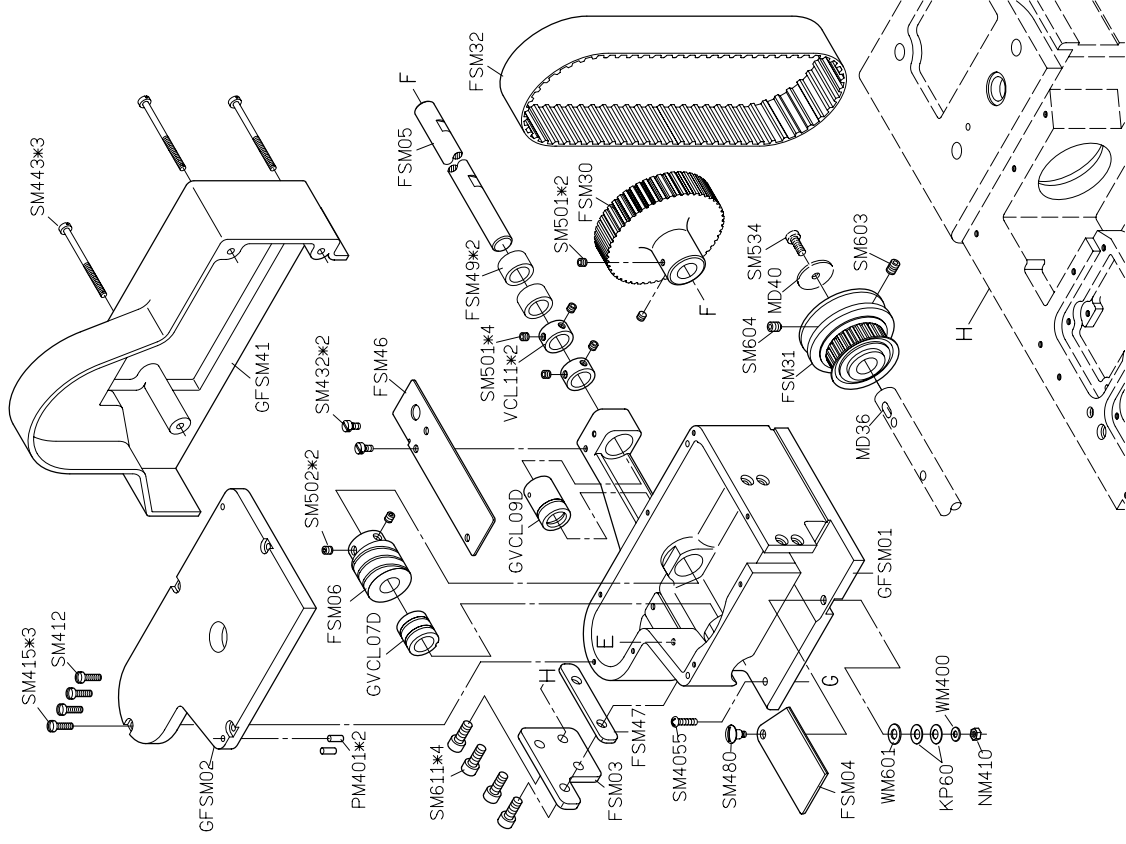
PARTS LIST FOR FR GROUP

PARTS LIST FOR FR GROUP

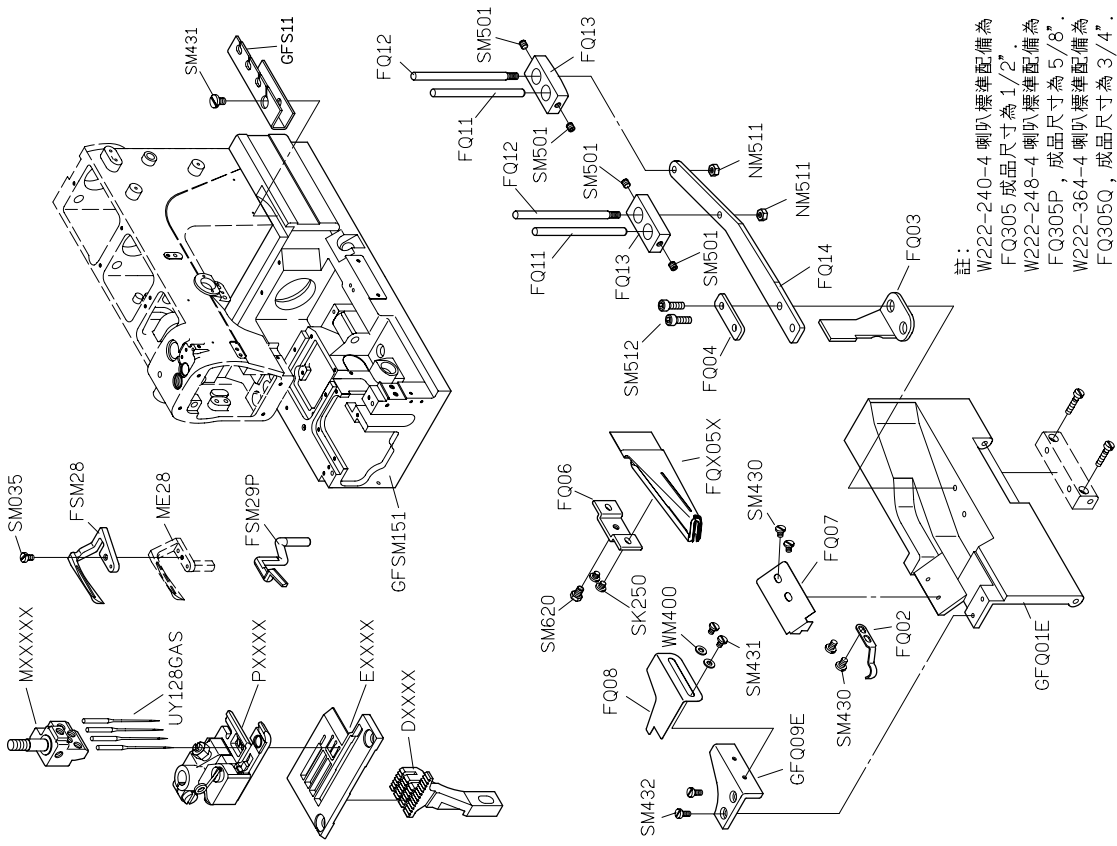
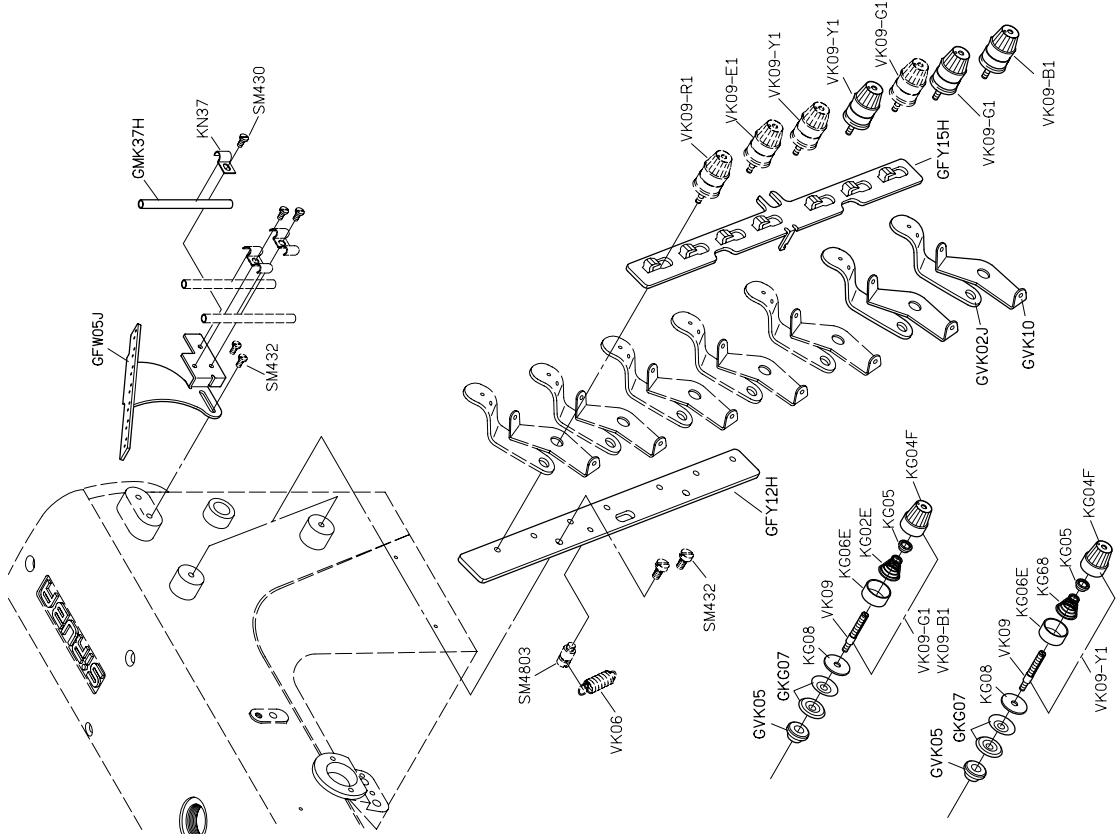
# PARTS LIST FOR FR GROUP



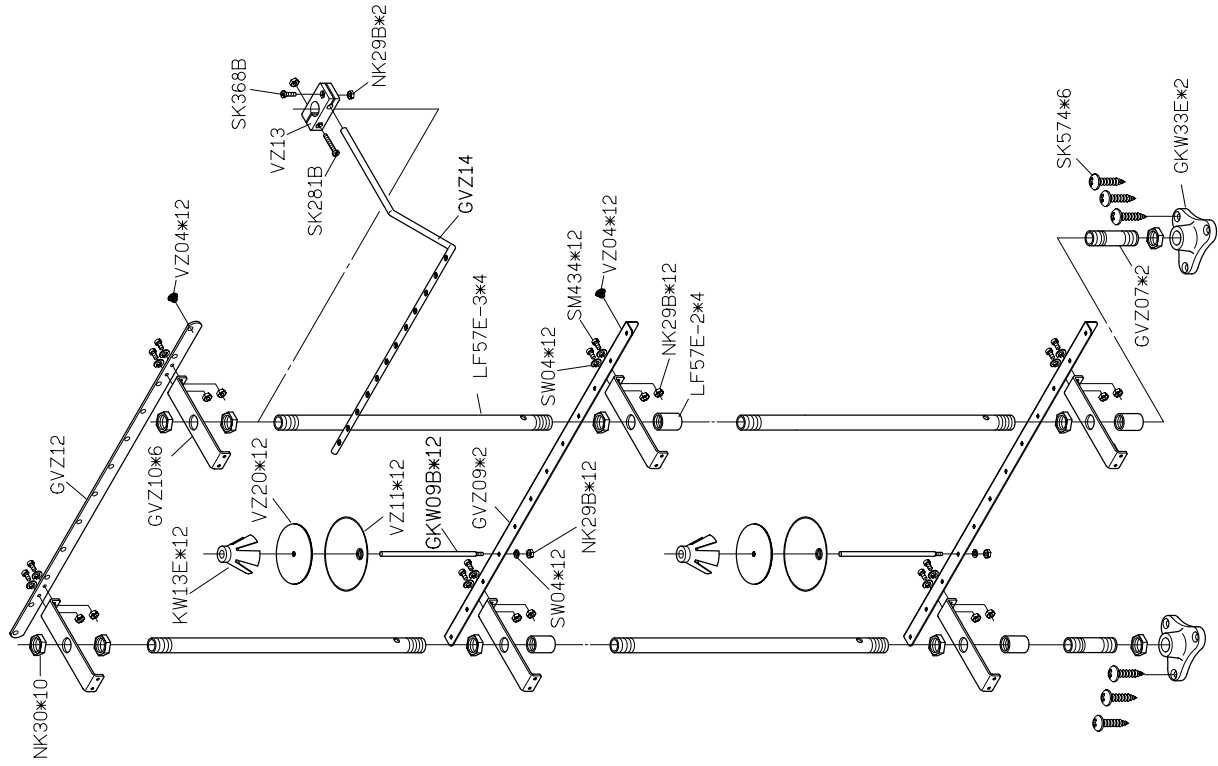
# PARTS LIST FOR FSM GROUP



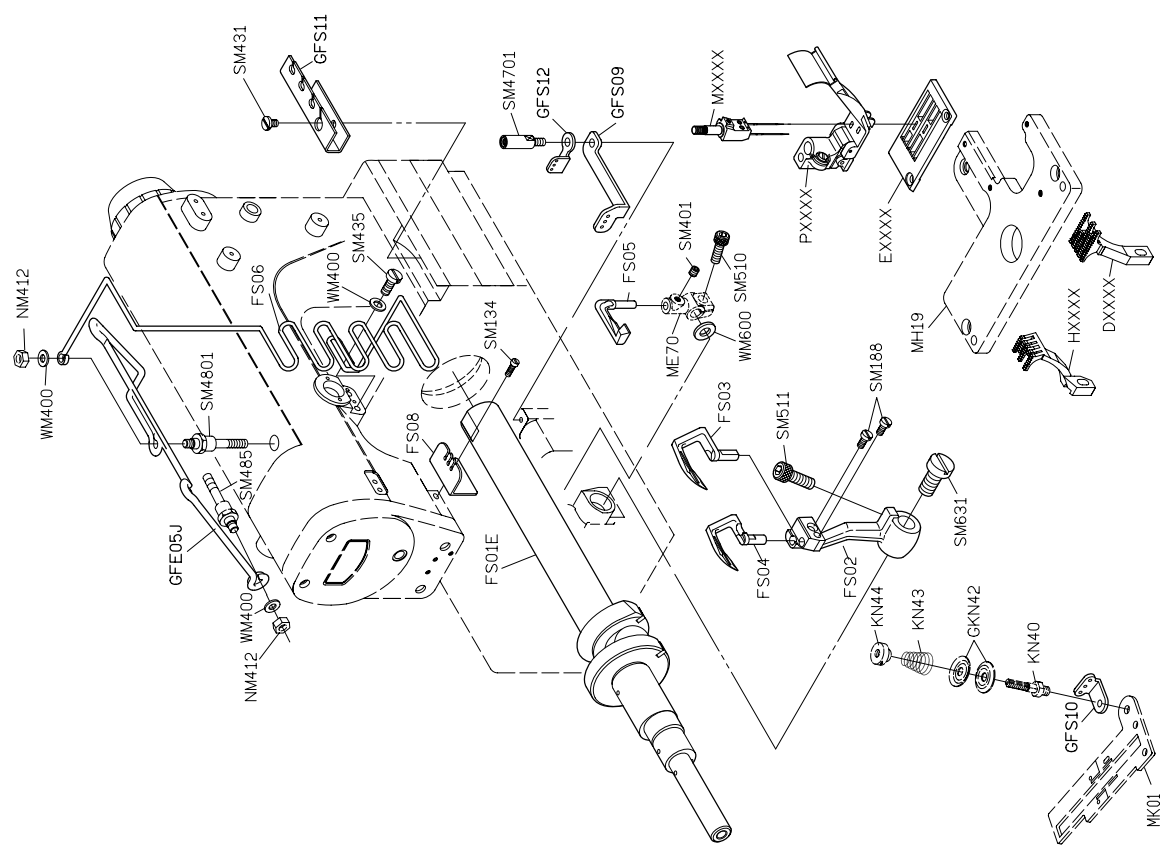




註：  
 W222-240-4 喇叭標準配備為  
 FQ305 成品尺寸為 1/2"  
 W222-248-4 喇叭標準配備為  
 FQ305P，成品尺寸為 5/8"  
 W222-364-4 喇叭標準配備為  
 FQ305Q，成品尺寸為 3/4"。



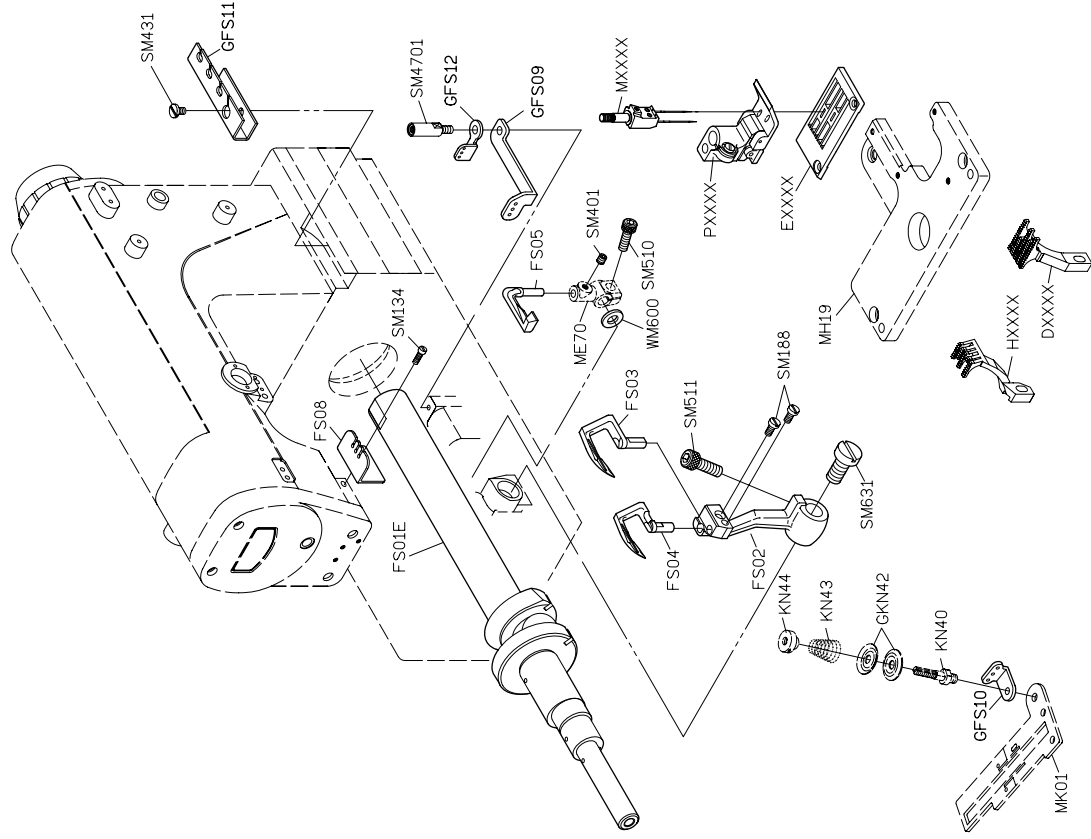
**PARTS LIST FOR FSM GROUP**



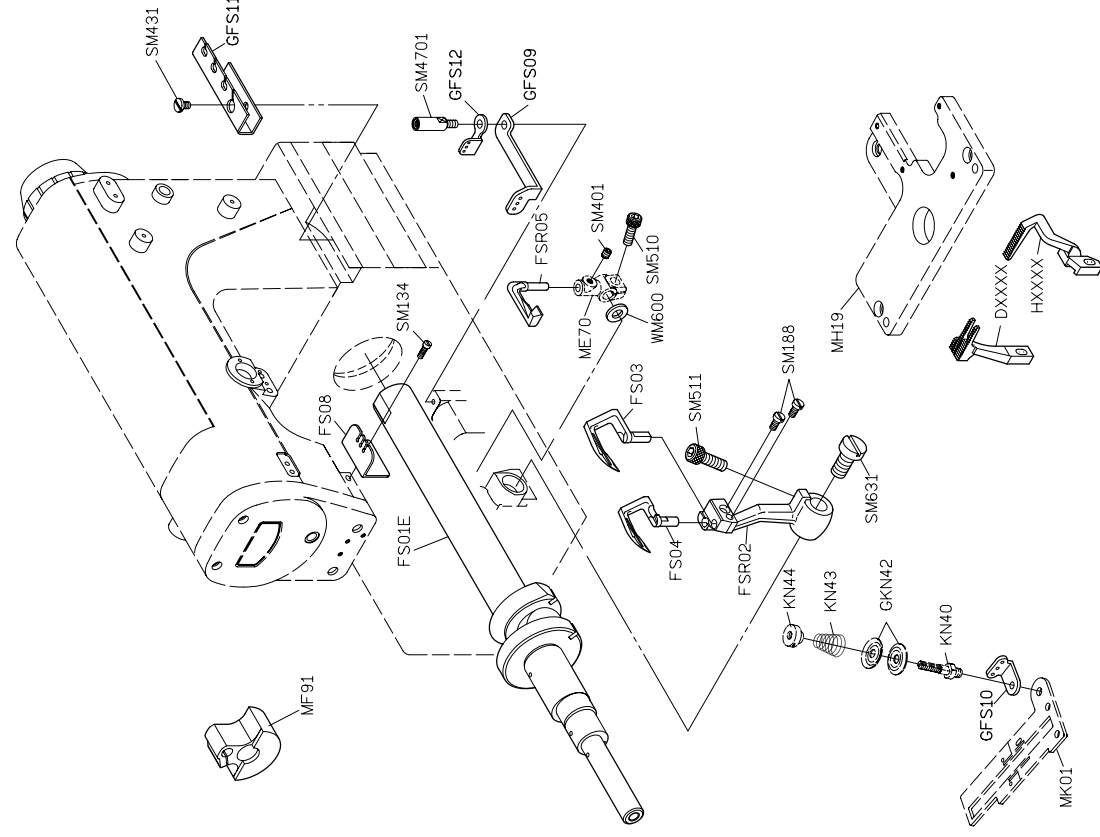
**PARTS LIST FOR FSP GROUP**



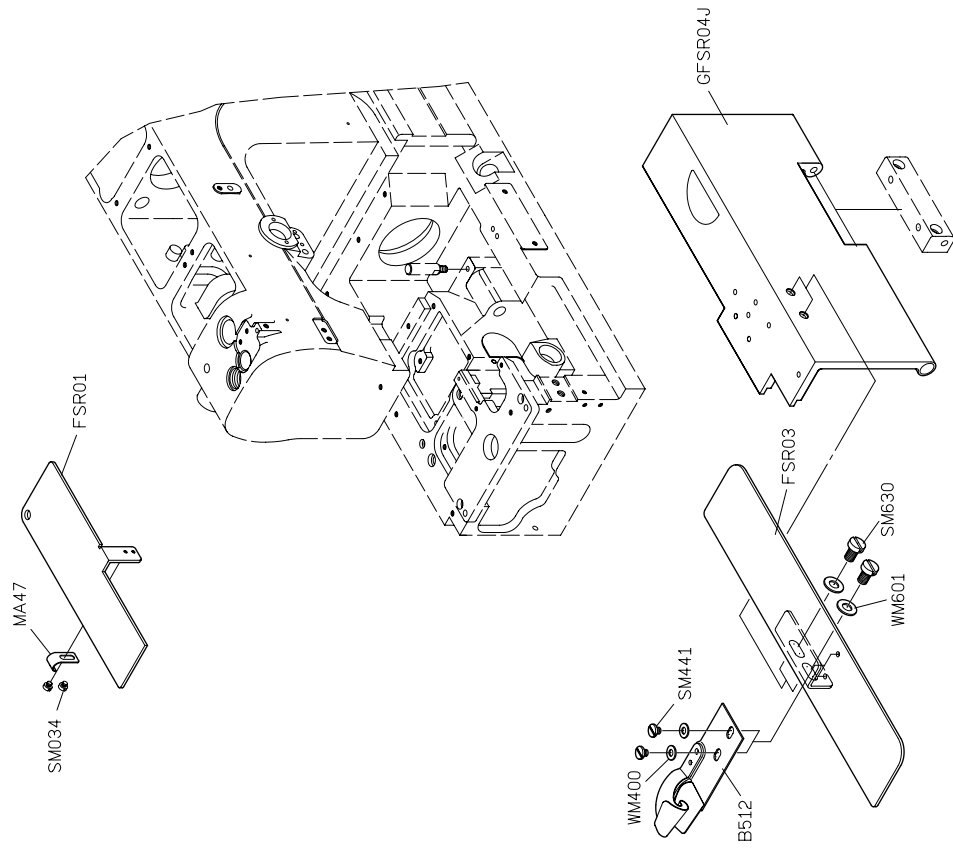
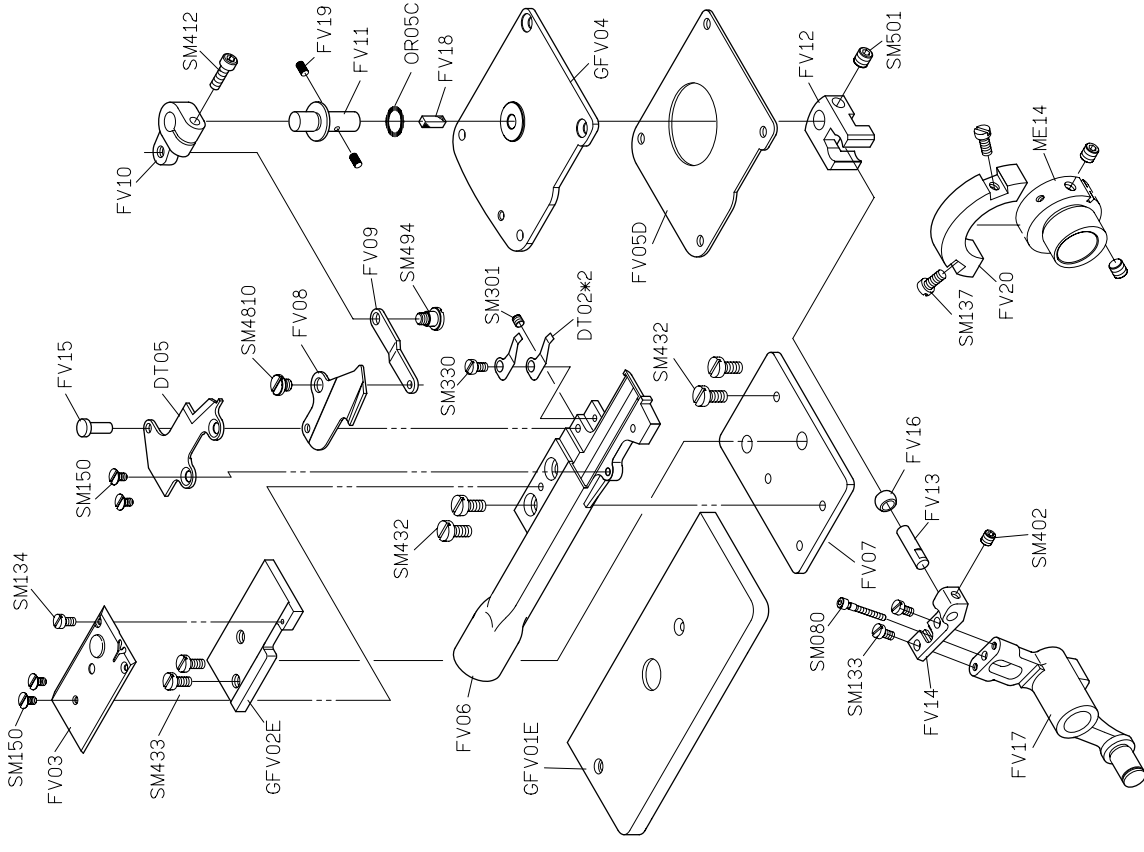
# PARTS LIST FOR FSQ GROUP



# PARTS LIST FOR FSR GROUP

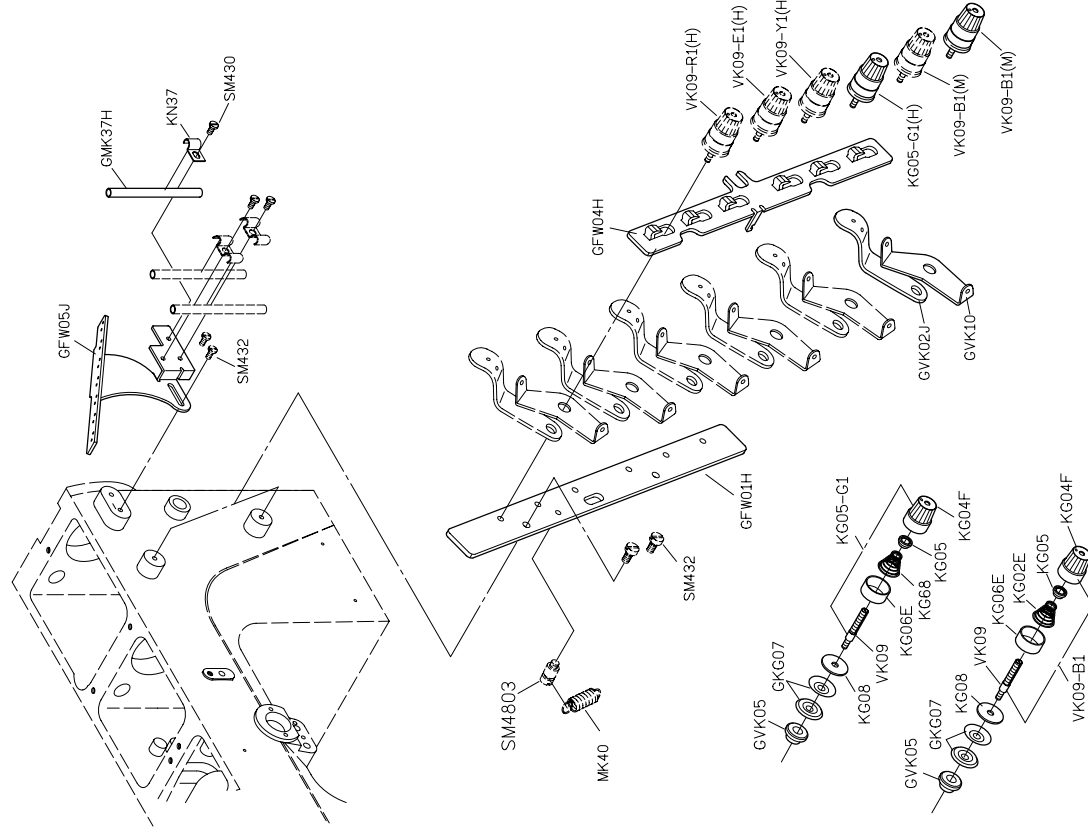
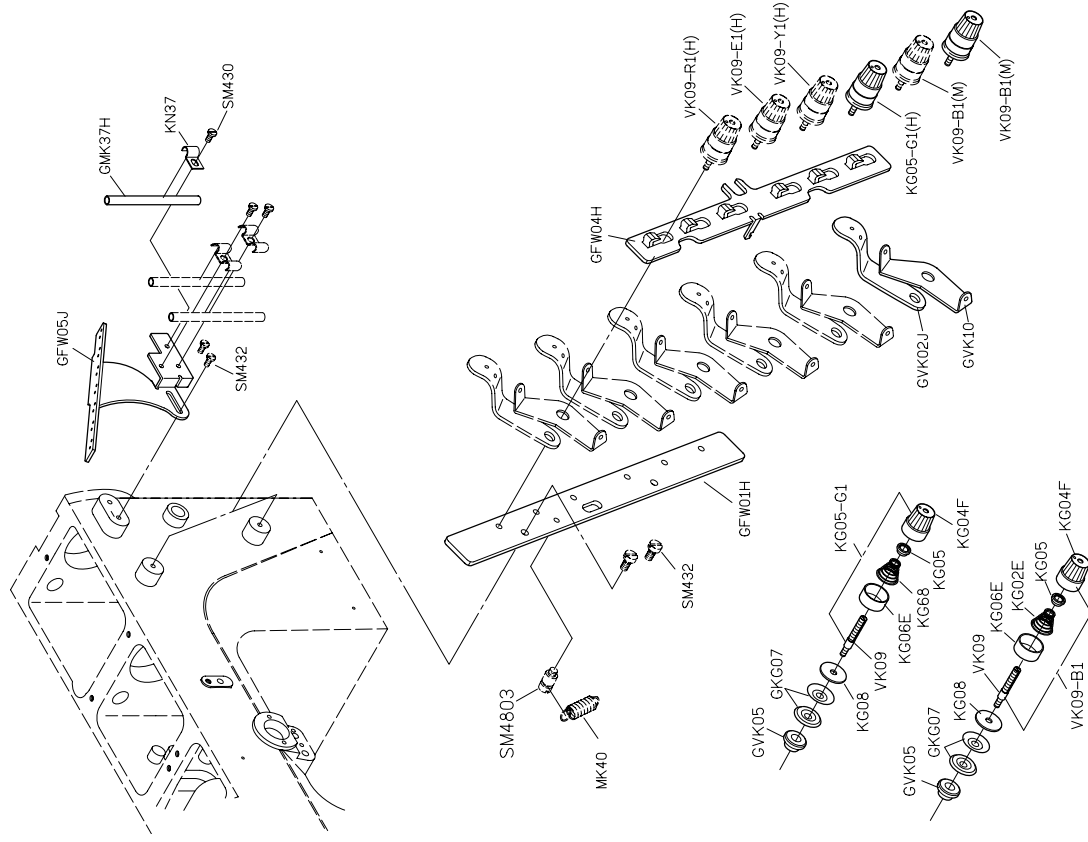




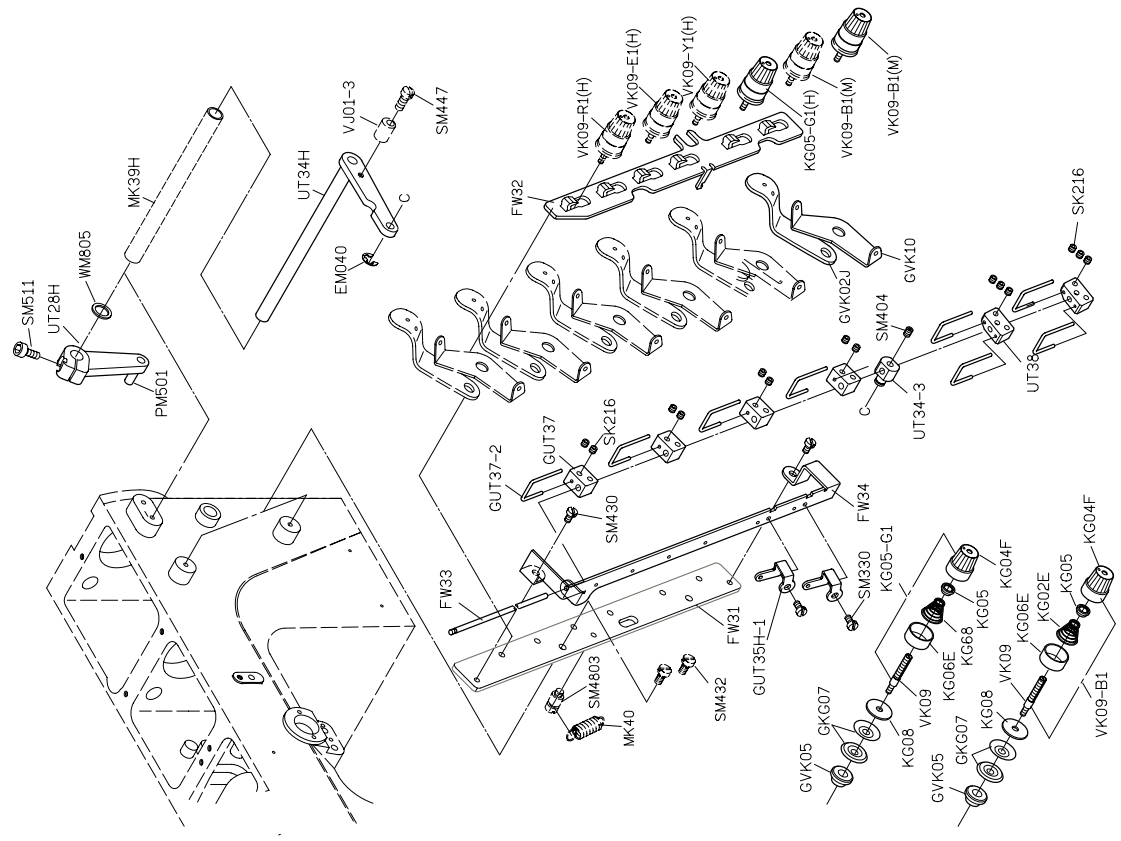
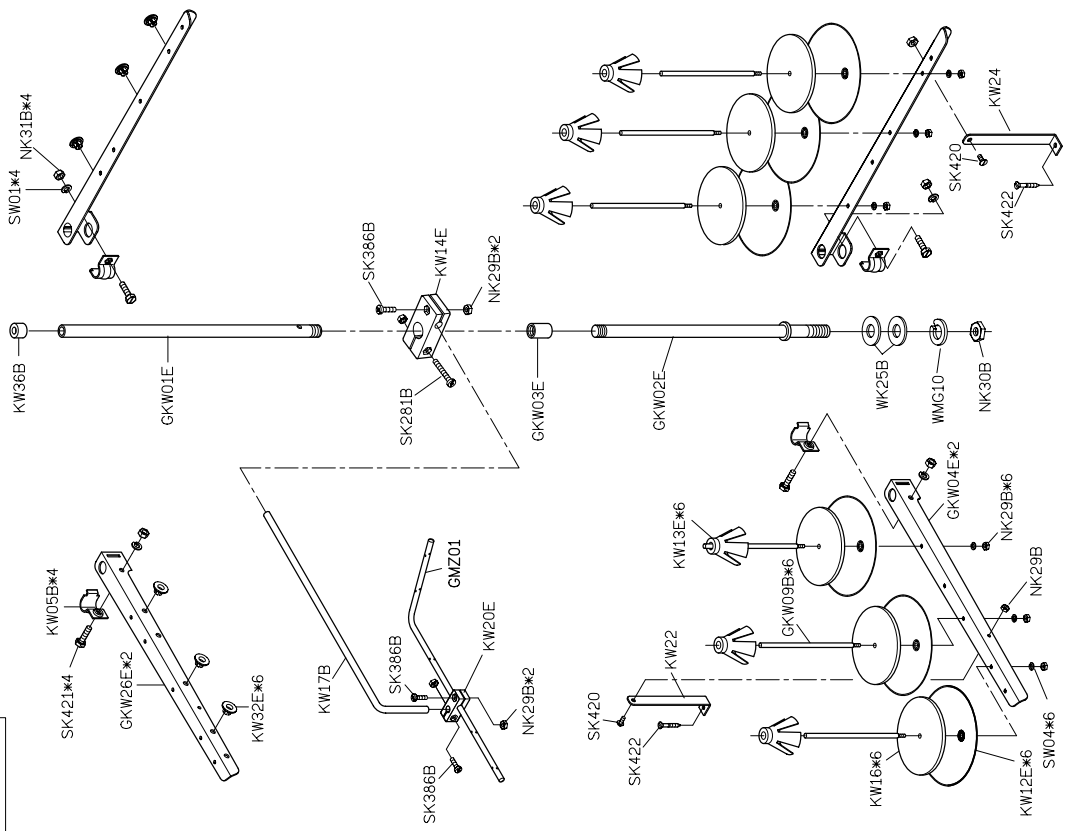


**PARTS LIST FOR FSR GROUP**

**PARTS LIST FOR FV GROUP**

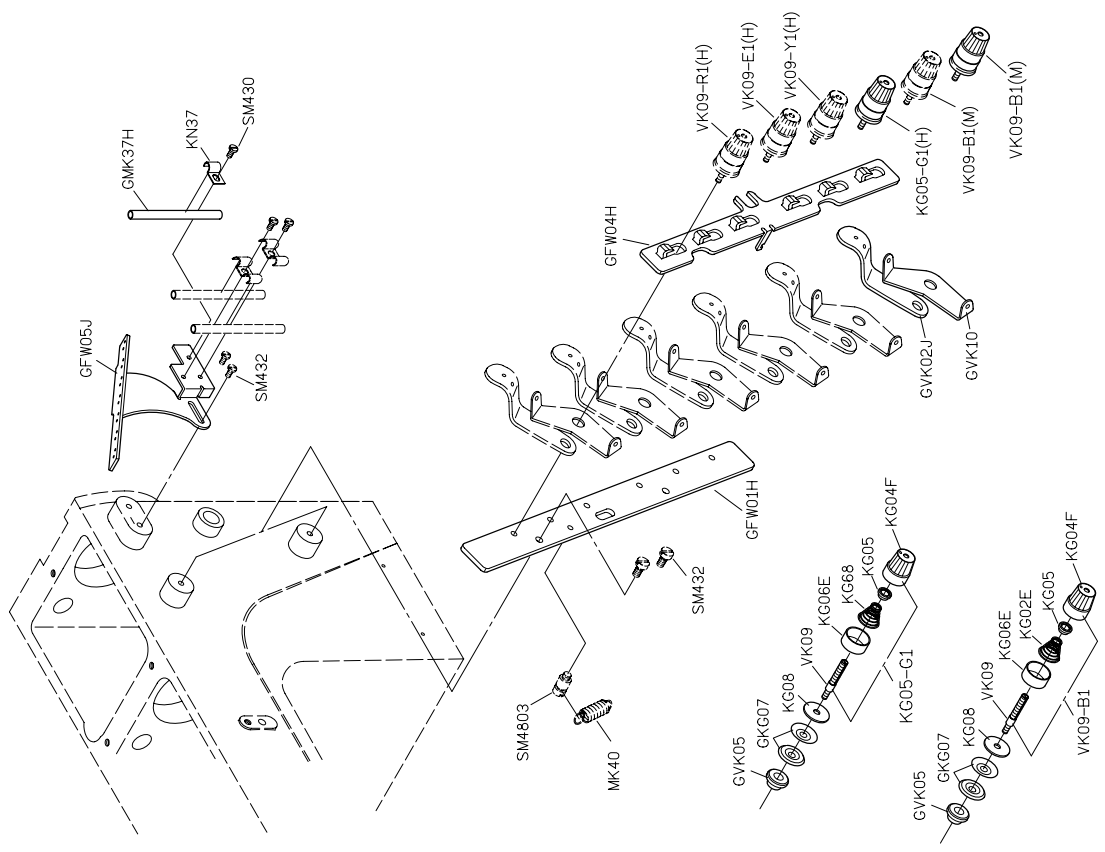
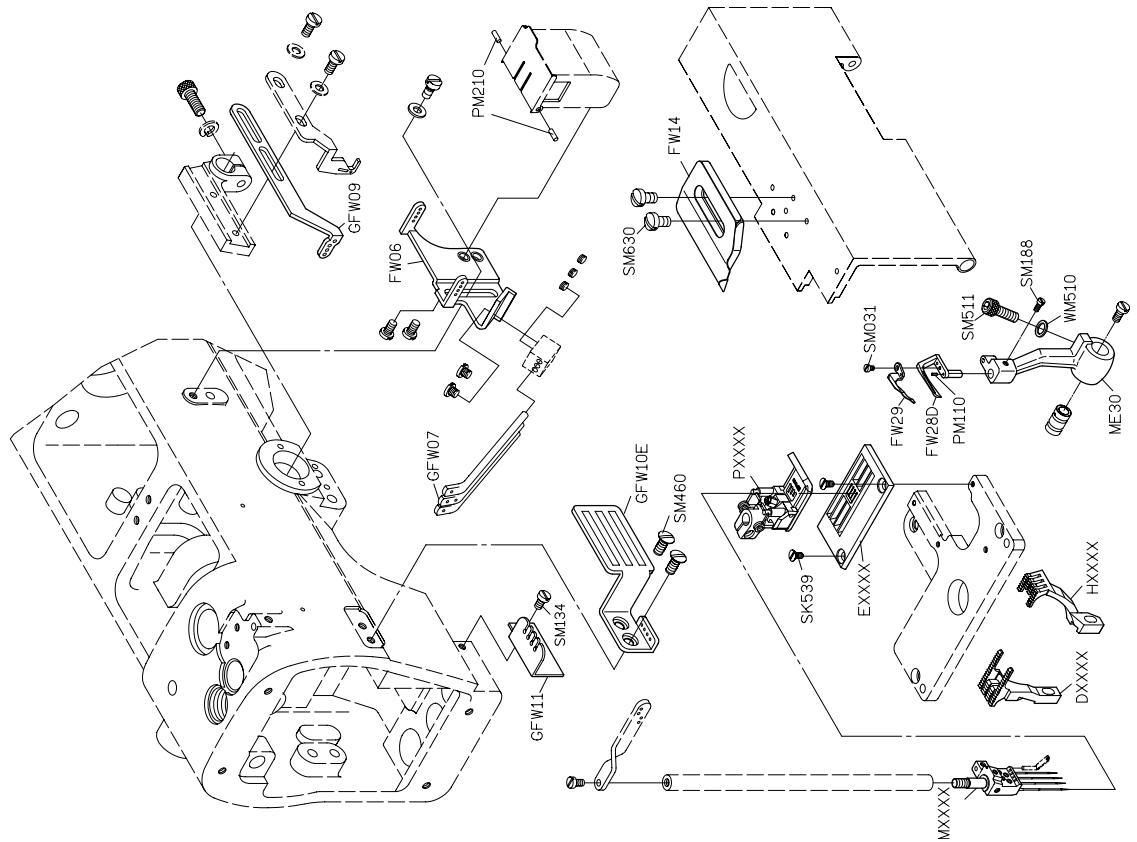


GKW40E-A3



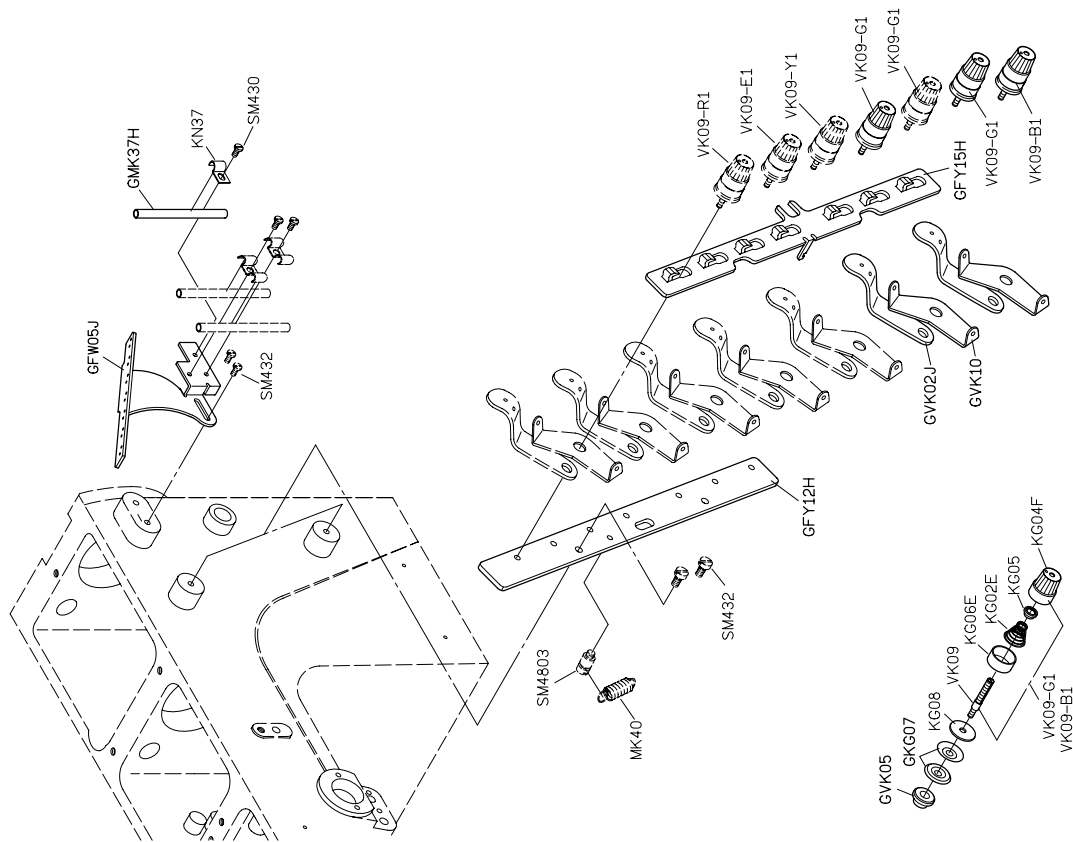
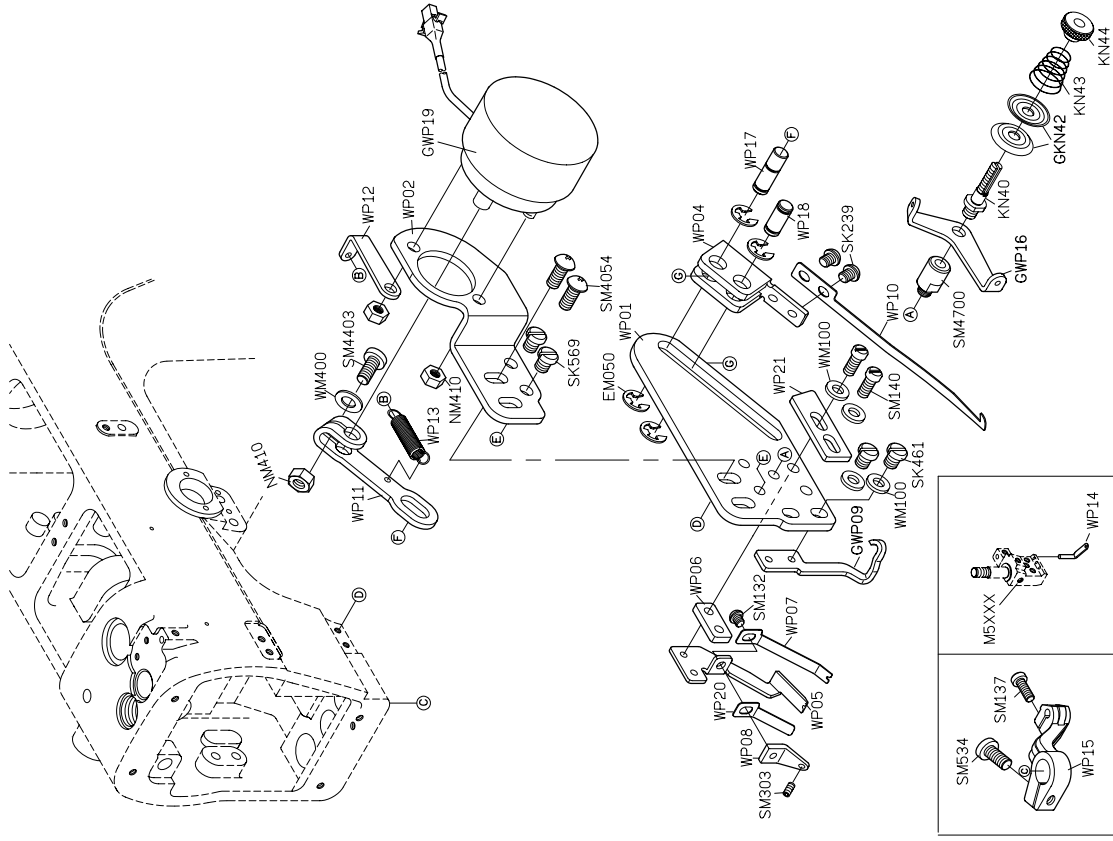
PARTS LIST FOR FWP GROUP

PARTS LIST FOR FWP GROUP





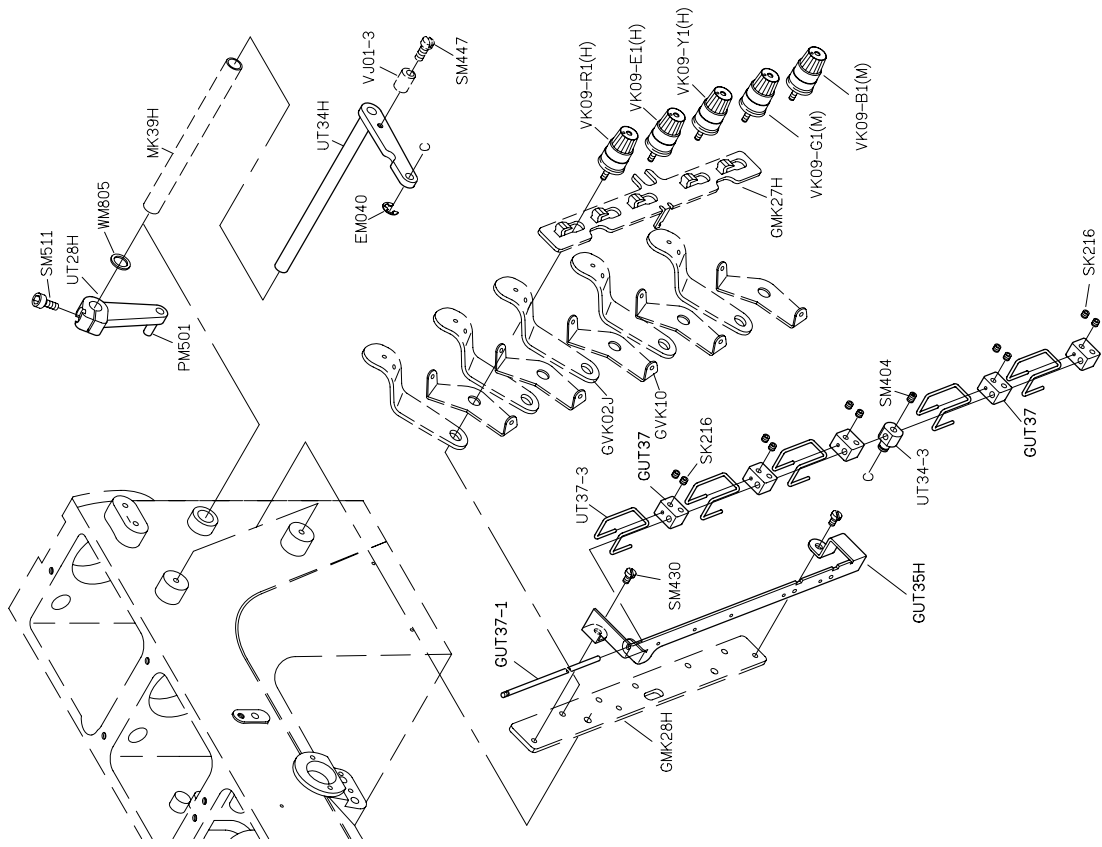




PARTS LIST FOR WP GROUP

PARTS LIST FOR FY GROUP







# F007J/F007JD

## ATTACHMENT

高林股份有限公司 KAULIN MFG. CO., LTD.